



Kémia OKTV döntő forduló

II. kategória, 1. feladat

Budapest, 2011. április 9.

A feladat elolvasására 15 perc áll rendelkezésre. A feladathoz csak a 15 perc letelte után szabad hozzáférni. A feladat elvégzésére összesen 2 óra áll rendelkezésre. A kiadott eszközökön kívül kizárólag számológép használható. A sorszámmal ellátott és kitöltött válaszlapot, borítékba helyezve, a felügyelőnek kell leadni.

OLDATOK VEZETÉSÉNEK MEGHATÁROZÁSA ÉS KONDUKTOMETRIÁS TITRÁLÁS

Sók, savak, bázisok oldatában (az ún. elektrolitoldatokban) ionok vezetik az elektromos áramot. A vezetés az ionkoncentrációtól és az ionok oldatbeli mozgékonyaságától is függ. Az ionos vezetést a kémiai analitika több módszerénél is kihasználják, mint például a jelen feladatban is szereplő vezetésmérésnél és az ezen alapuló konduktometriás titrálásnál.

1. Egyszerű vezetésmérő összeállítása és kalibrálása (összpontszám 16%-a)

Annak az áramnak az intenzitása (I), amely egy csőbe betöltött, két fémes vezető által közbezárt elektrolitmintán átmegy, arányos az elektródok közötti feszültséggel (U): $I = G \cdot U$. Az arányossági tényező, a G , az ún. **vezetés** (elektromos vezetés, régebben: vezetőképesség). Tehát $G = I/U$. Mivel pedig az (elektromos) ellenállás $R = U/I$, a vezetés és az ellenállás reciproka egymásnak. $G = 1/R$. A vezetés SI-mértékegysége a siemens, a mértékegység jele: S. ($1 \text{ S} = 1 \text{ 1}/\Omega$)

A vezetés maga egyenesen arányos a cső keresztmetszetével (q) és fordítva arányos az oldatminta hosszával (l): $G = \kappa q/l$, ahol a κ arányossági tényező az oldatra jellemző **fajlagos vezetés**, amit az ionok koncentrációja, töltése és az ún. mozgékonyasága határoz meg. Minél nagyobb egy ion mozgékonyasága, annál nagyobb utat tud megtenni adott térerősség (feszültség) hatására, adott idő alatt. A fajlagos vezetés mértékegysége S/m vagy praktikusán S/cm.

Gyakorlatban a vezetést úgy mérhetjük, hogy két fémes vezetőt mártunk az elektrolitba, majd a két vezetőre ismert feszültségű (U) váltóáramot kapcsolva megmérjük az áramkörben folyó áram erősségét (I). A gyakorlatban különböző alakú és nagyságú edényeket és elektródokat használunk. Ha ezeken az adottságokon nem változtatunk, a vezetés és a fajlagos vezetés közötti arányosság továbbra is fennáll. Az arányossági tényező a berendezésre jellemző, a vizsgált mintáktól független. Meghatározása (a műszer ún. kalibrálása) általában több ismert fajlagos vezetésű oldattal történik. (Azaz a kalibrálás során azt határozzuk meg, hogy a szabálytalan elhelyezkedésű és formájú cellában mért érték milyen vezetésnek felel meg.)

Az első feladat a mérőberendezés összeállítása és kalibrálása. Mivel mind a vezetés, mind a fajlagos vezetés egyenesen arányos egy adott feszültség esetében mérhető áramerősséggel, ezért a $\kappa = aI$ lineáris összefüggést feltételezve érdemes (a mérési tartományunkra eső) több, de legalább két ismert fajlagos vezetőségű oldatra kalibrálni a műszert, azaz esetünkben meghatározni a értékét.

A mérés menete:

- a) Állítsuk össze a vezetésmérőt, azaz kössük sorba a 8 V-os áramforrást, az áramerősség-mérőt és a vezetésmérő „fej”-et. A berendezés áramköri rajza, valamint az összeállított berendezés fényképe a mellékletben található. Szükség esetén a laborban felügyelő tanártól pontlevonás nélkül kérhető segítség.
- b) Öntsünk kb. 150 cm³-t a 718 μS/cm fajlagos vezetőségű **A** oldatból a vezetésméréshez kikészített 250 cm³-es főzőpohárba!
- c) Helyezzük – a melléklet képe szerint – a főzőpohárba a vezetésmérő „fej”-et úgy, hogy a műanyag távtartó a főzőpohár peremére támaszkodik, a fémvezetők pedig az oldatba lógnak!
- d) Ellenőrizzük, hogy a fémvezetők csupaszon levő végei teljesen belemerülnek-e az oldatba! Ha nem, akkor öntsünk még oldatot a főzőpohárba.
- e) Mérjük meg az áramerősséget! (Az áramerősség-mérő használatának leírása a mellékletben található.)
- f) Öntsük ki az oldatot a főzőpohárból. Öblítsük ki desztillált vízzel a főzőpoharat, majd tiszta ronggyal töröljük szárazra! Szintén öblítsük le a fémvezetőket és töröljük ezeket is meg! (A továbbiakban minden új vezetésmérés előtt tegyük ezt meg!)
- g) Ismételjük meg a b–e műveleteket a 2,76 mS/cm fajlagos vezetőségű **B** oldatra!

KÉRDÉSEK:

1A) Miért fontos, hogy a fémvezetők csupasz vége teljesen belemerüljön az oldatba?

1B) Független-e a *vezetés*, illetve a *fajlagos vezetés* a következő fizikai paraméterektől?

- fémes vezetők távolsága
- fémes vezetők felülete
- hőmérséklet
- ionok koncentrációja
- ionok kémiai minősége

1C) Mekkora a mért áramerősség az „A” és a „B” oldat esetében?

1D) Számítsuk ki az a értékét „A” és „B” oldatra, illetve az átlagolt értéket! A továbbiakban az átlagolt értékkel számoljunk!

2. A Duna vizének vízminőségi osztályzása vezetés szerint (összpontszám 8%-a)

Egy oldat vezetése ugyan közvetlenül nem ad információt a pontos kémiai összetételről, azonban nagyságrendi felvilágosítást ad a sótartalomról. Mivel gyors, egyszerű és olcsó, ezért vízminősítésre is használják.

Vezetésük szerint a felszíni vizeket a következő öt osztályba sorolják:

I. osztály (kiváló):			κ	< 500 $\mu\text{S/cm}$
II. osztály (jó):	500 $\mu\text{S/cm}$	<	κ	< 700 $\mu\text{S/cm}$
III. osztály (tűrhető):	700 $\mu\text{S/cm}$	<	κ	< 1000 $\mu\text{S/cm}$
IV. osztály (szennyezett):	1000 $\mu\text{S/cm}$	<	κ	< 2000 $\mu\text{S/cm}$
V. osztály (erősen szennyezett):	2000 $\mu\text{S/cm}$	<	κ	

Öntsünk a főzőpohárba megfelelő mennyiségű mintát Duna-vízből! (A mintát a ELTE TTK előtti Duna-szakaszból, 2011. április 7-én vettük.) Az 1-es alfeladatban leírtak szerint mérjük meg az áramerősséget, majd a 1D-ben meghatározott átlagolt a érték segítségével számítsuk ki a minta fajlagos vezetését!

KÉRDÉSEK:

- 2A) Mekkora a mért áramerősség?
- 2B) Mekkora a minta fajlagos vezetése?
- 2C) Melyik vízminőségi osztályba lehet besorolni a mintát?

3. Azonos koncentrációjú ismeretlen oldatok azonosítása vezetés alapján (összpontszám 16%-a)

Azonosítsuk az azonos koncentrációjú C–F jelű oldatokat fajlagos vezetésük alapján!

Az oldatok között a következők szerepelnek:

- a) glükózoldat,
- b) HCl-oldat,
- c) NaCl-oldat,
- d) bórsavoldat

(A bórsav, H_3BO_3 , egy nagyon gyenge szervesetlen sav, $K_s = 6 \cdot 10^{-10}$)

KÉRDÉSEK:

- 3A) Mekkora a mért áramerősségek?
- 3B) Mekkora az egyes oldatok fajlagos vezetése?
- 3C) Azonosítsa be az oldatokat! Választását indokolja!
- 3D) A H^+ mozgékonyasága még a méretét figyelembe véve is jelentősen eltér a többi ion mozgékonyaságától. Vezetési mérések szerint szobahőmérsékleten pl. a H^+ ionok mozgékonyasága több, mint hétszerese a Na^+ ionok mozgékonyaságának. Vajon miért? Javasoljon erre mechanizmust!

4. Ba(OH)₂-oldat koncentrációjának meghatározása konduktometriás titrálással (összpontszám 60%-a)

A vezetésmérést pontos koncentrációmeghatározásra, titrálások végpontjelzésére is használják. Ez az eljárás az ún. vezetési vagy konduktometriás titrálás. A módszer nagy előnye, hogy könnyen automatizálható. Az automata minta-előkészítők és -adagolók használata, valamint a számítógépes kiértékelés miatt a hagyományos indikátorral jelzett titráláshoz képest jóval gyorsabb ez a módszer, valamint az emberi hibákat is kiküszöböli.

Ebben a feladatrészen Ba(OH)₂-oldat koncentrációját kell meghatározni 0,200 mol/dm³-es H₂SO₄-oldat segítségével. Igaz, nem automata titrátorral, hanem kézi előkészítéssel, mintaadagolással, adatleolvasással és kiértékeléssel.

Mielőtt elkezdjük a titrálást, gondoljuk meg, hogy hogyan változik a vezetés a titrálás során!

A mérés menete:

- a) Pipetázzunk ki 20 cm³ ismeretlen koncentrációjú Ba(OH)₂-oldatot a vezetésmérésre használt főzőpohárba. *(Kizárólag pipettalabda segítségével, szájjal pipetázni szigorúan tilos!)*
- b) Egészítsük ki az oldatot kb. 150 cm³-re kiforralt desztillált vízzel, és tegyük egy keverőbabát (teflonnal borított mágnes) az oldatba.
- c) Tegyük a főzőpoharat a mágneses keverőre úgy, hogy a buretta beleérjen a főzőpohárba, a főzőpohár a keverő lapjának kb. közepénél legyen! Állítsuk be úgy a kevertetés sebességét, hogy elég intenzív legyen, de az oldat még ne freccsenjen ki! (A keverés bekapcsolása a „stir” gombbal történik.)
- d) Az 1-es alfeladat szerint mérjük meg az áramerősséget! Ha 200 mA fölé esik, akkor adjunk hozzá annyi kiforralt desztillált vizet, hogy nem sokkal 200 mA alatt legyen a kiindulási áramerősség!
- e) Adagoljunk 0,200 mol/dm³-es H₂SO₄-oldatot a bürettából a főzőpohárba, és minden adagolás után jegyezzük fel az áramerősséget! (Az adagolás után picit várni kell, hogy elkeveredjen az oldat.) 80 mA fölött 1 cm³-enként, 75 mA alatt 0,25 cm³-enként adagoljuk a H₂SO₄-oldatot! Összesen 18 cm³-t adagoljunk be! Minden mérésnél írjuk be a jegyzőkönyvbe a fogyást és a mért áramerősséget!
- f) A mérést nem szükséges megismételni, de van lehetőség párhuzamos mérésre.

Megjegyzés: Ha a titrálás megkezdése előtt sokáig kevertetjük levegőn a Ba(OH)₂-oldatot, vagy nem kiforralt desztillált vizet használunk, akkor az oldat már a kénsav hozzáadása előtt kissé zavaros lesz. Ennek a zavarosodásnak nincs lényeges hatása a végpontra.

KÉRDÉSEK:

- 4A) Írjuk fel a titrálás során végbemenő reakció ionegyenletét!
- 4B) A táblázatba jegyezzük fel a titrálás során a fogyásokhoz tartozó mért áramerősségeket!
- 4C) Ábrázoljuk a kiadott grafikonon a mért áramerősségeket a fogyás függvényében!
- 4D) Milyen alakú görbét kaptunk? Mivel magyarázható ez az alak?
- 4E) A titrálás végpontja előtti, illetve az utáni néhány mérési pontra vonalzó segítségével húzzunk egy-egy egyenest! Olvassuk le a két egyenes metszéspontjánál a pontos végpontot!
- 4F) Miért nem az összes (végpont előtti, illetve végpont utáni) mérési pontra húztunk egy-egy egyenest?
- 4G) Számítsuk ki a $\text{Ba}(\text{OH})_2$ -oldat koncentrációját!
- 4H) Mi okozza a kezdeti zavarosodást, ha nem kiforralt desztillált vizet használunk?
- 4I) Miért nem jelent komoly hibát a kezdeti zavarosodás?

VÁLASZLAP

SORSZÁM:

1A) Miért fontos, hogy a fémvezetők csupasz vége teljesen belemerüljön az oldatba?

--

1B) Függ-e a *vezetés*, illetve a *fajlagos vezetés* a következő fizikai paraméterektől?
A táblázat kitöltéséhez a + (függ) és a – (nem függ) jeleket használja!

	vezetés	fajlagos vezetés
fémes vezetők távolsága		
fémes vezetők felülete		
hőmérséklet		
ionok koncentrációja		
ionok kémiai minősége		

1C) Mekkora a mért áramerősség az „A” és a „B” oldat esetében?

oldat	I / mA
A	
B	

1D) Számítsa ki a értékét az „A” és a „B” oldatra, illetve az átlagolt értéket!
A továbbiakban az átlagolt értékkel számoljon!

	$a / \mu\text{S}/(\text{cm}\cdot\text{mA})$
A	
B	
átlag	

2A) Mekkora a mért áramerősség?

$I =$ mA

2B) Mekkora a minta fajlagos vezetése?

$\kappa =$ $\mu\text{S/cm}$

2C) Melyik vízminőségi osztályba lehet besorolni a mintát?

--

3A) Mekkora a mért áramerősségek?

oldat jele	I / mA
C	
D	
E	
F	

3B) Mekkora az egyes oldatok fajlagos vezetése?

oldat jele	$\kappa / \mu\text{S/cm}$
C	
D	
E	
F	

3C) Azonosítsa be az oldatokat! Választását indokolja!

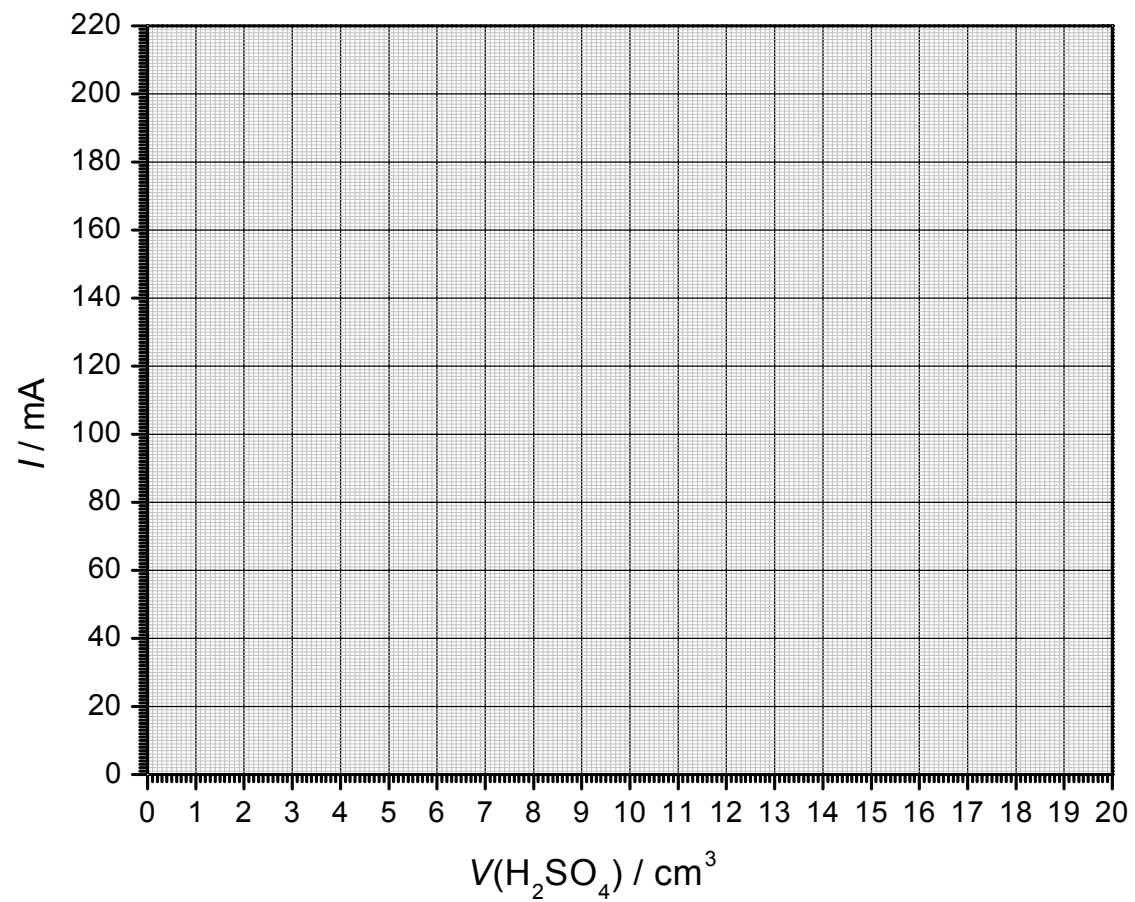
oldat	oldat jele
glükózoldat	
HCl-oldat	
NaCl-oldat	
bórsavoldat	

Indoklás:

3D) A H^+ mozgékonyasága még a méretét figyelembe véve is jelentősen eltér a többi ion mozgékonyaságától. Vezetési mérések szerint szobahőmérsékleten pl. a H^+ ionok mozgékonyasága több, mint hétszerese a Na^+ ionok mozgékonyaságának. Vajon miért? Javasoljon erre mechanizmust!

4A) Írja fel a titrálás során végbemenő reakció ionegyenletét!

4C) Ábrázolja a grafikonon a mért áramerősségeket a fogyás függvényében!



4D) Milyen alakú görbét kaptunk? Mivel magyarázható ez az alak?

4E) A titrálás végpontja előtti, illetve az utáni néhány mérési pontra vonalzó segítségével húzzon egy-egy egyenest! Olvassa le a két egyenes metszéspontjánál a pontos végpontot!

$$V = \quad \text{cm}^3$$

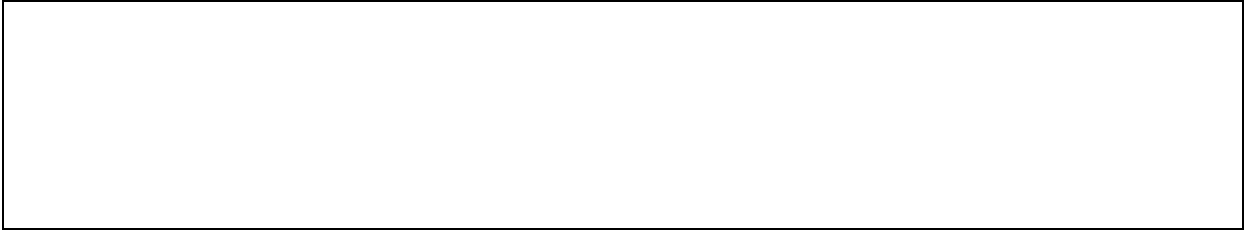
4F) Miért nem az összes (végpont előtti, illetve végpont utáni) mérési pontra húztunk egy-egy egyenest?

4G) Számítsa ki a Ba(OH)_2 -oldat koncentrációját!

$$c(\text{Ba(OH)}_2) = \quad \text{mol/dm}^3$$

4H) Mi okozza a kezdeti zavarosodást, ha nem kiforralt desztillált vizet használunk?

4I) Miért nem jelent komoly hibát a kezdeti zavarosodás?



Eszközök és anyagok listája

Személyenként:

- 5 db kb. 160 cm³ oldat („C”, „D”, „E”, „F” jellel, illetve „Duna-víz” felirattal) 200 cm³-es Erlenmeyer-lombikban
- kb. 80 cm³ térfogatú Ba(OH)₂-oldat műanyag üvegben
- kb. 100 cm³ 0,200 mol/dm³-es H₂SO₄-oldat 250 cm³-es üvegben
- desztillált víz flaskában
- kiforralt desztillált víz flaskában (konduktometriás titráláshoz)

- 1 db 25 cm³-es büretta
- 1 db bürettaállvány
- 1 db bürettafogó
- 1 db 20 cm³-es pipetta
- 1 db pipettalabda
- 1 db 800 cm³-es főzőpohár mosogatáshoz
- 1 db 150 cm³-es főzőpohár mosogatáshoz
- 1 db 250 cm³-es főzőpohár vezetésméréshez és konduktometriás titráláshoz
- 1 db mágneses keverő
- 1 db teflonbevonatú keverőbaba
- 1 db mérőműszer
- 1 db mérőfej (vezetésmérő „fej”)
- 3 db kábel: 1 db dupla banándugós
1 db csipesszel és speciális banándugóval (mérőműszerbe)
1 db csipesszel és banándugóval
- 1 db 8 V-os váltóáramú táp
- 1 db védőszemüveg
- 1 tekercs papírtörő

Asztalonként:

- 2 db kb. 1000 cm³ vezetési standard oldat („A” és „B” jellel) 1 literes üvegben

Vonalzó a felügyelőtől kérhető.

1. MELLÉKLET

A digitális multiméter használata



váltóáram mérése
(Az ábrán 2 mA-es
felső méréshatár van
kiválasztva.)

A fenti ábrán az M-92A digitális multiméter látható. A méréstartományt a középső forgatható gombbal lehet kiválasztani. Az ábrán nyíl mutat a váltóáram mérésekor választható három állásra.

- *20 A felső méréshatárhoz* a két vezetéket a „COM” és a „A” csatlakozóba kell dugni, a középső forgató gombot pedig a „20m/20A” állásba kell forgatni. A műszer ilyenkor A-ben jelzi ki az áramerősséget.

- *200 mA felső méréshatárhoz* a két vezetéket a „COM” és a „mA” csatlakozóba kell dugni, a középső forgató gombot pedig a „200m” állásba kell forgatni. A műszer ilyenkor mA-ben jelzi ki az áramerősséget.

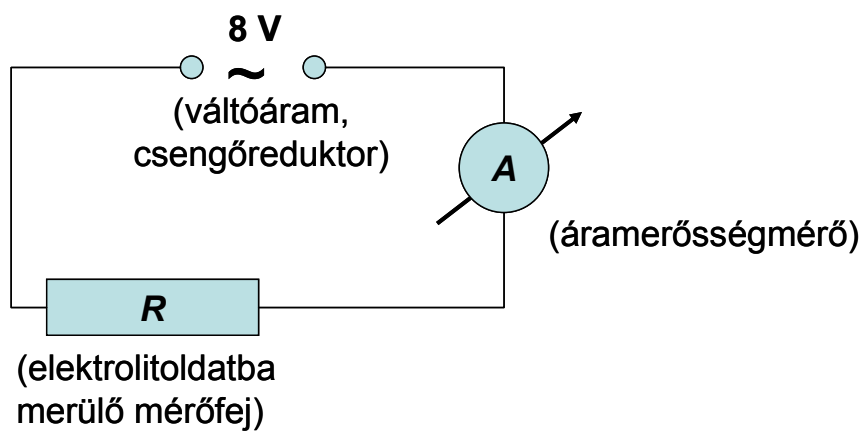
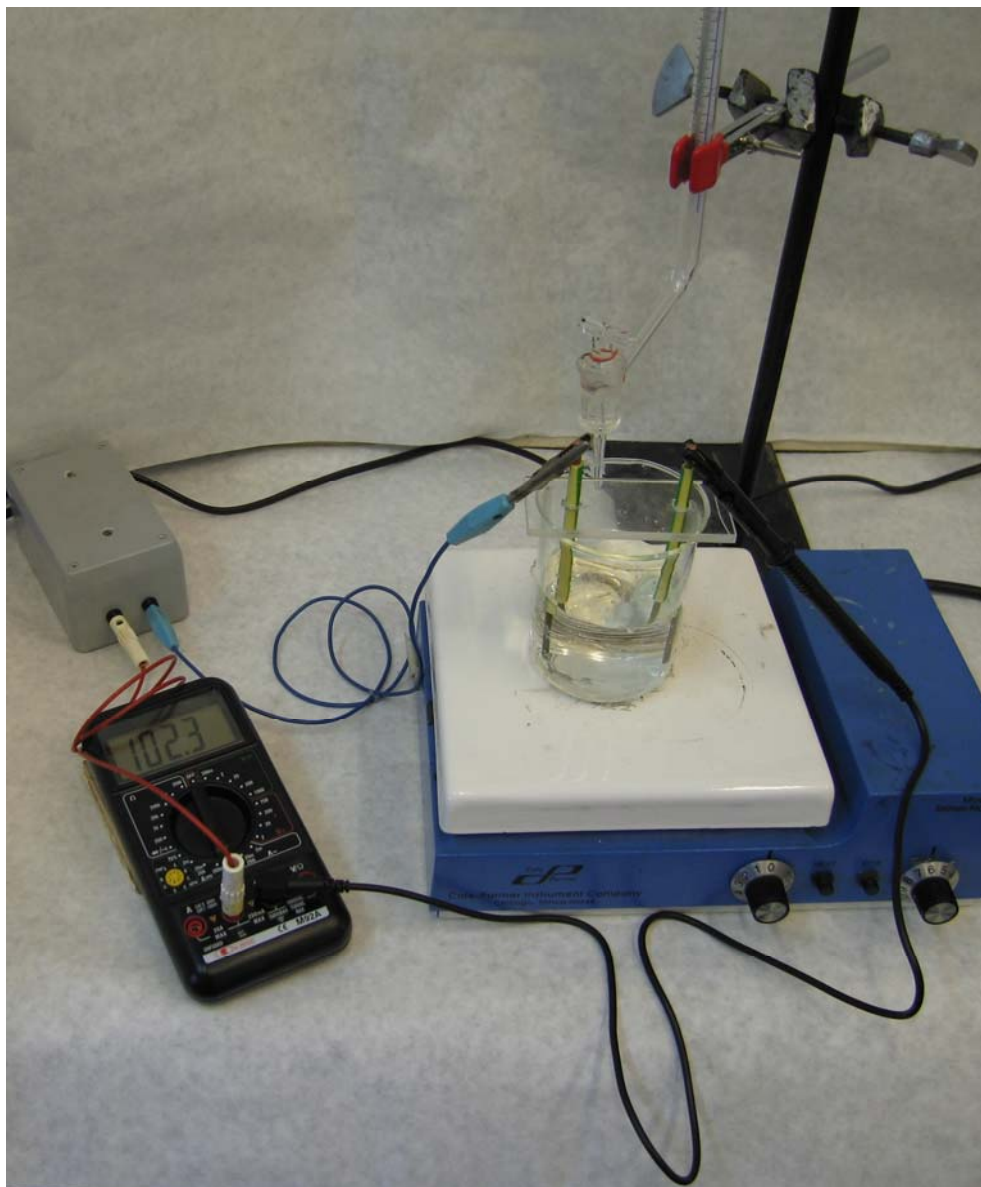
- *20 mA felső méréshatárhoz* a két vezetéket a „COM” és a „mA” csatlakozóba kell dugni, a középső forgató gombot pedig a „20m/20A” állásba kell forgatni. A műszer ilyenkor mA-ben jelzi ki az áramerősséget.

- *2 mA felső méréshatárhoz* a két vezetéket a „COM” és a „mA” csatlakozóba kell dugni, a középső forgató gombot pedig a „2m” állásba kell forgatni. A műszer ilyenkor mA-ben jelzi ki az áramerősséget.

Pontos méréshez fontos, hogy a megfelelő méréshatárt válasszuk. Túl nagy méréshatár választása esetében a kijelzett érték pontatlan, túl kicsi méréshatár választásakor pedig a műszer hibát (-l vagy l a kijelző bal felén) jelez. Méréseknél először a legnagyobb méréstartományt válasszuk ki, majd a pontos méréshez haladjunk a kisebb méréshatárok felé!

2. MELLÉKLET

A konduktometriás titráláshoz összeszerelt berendezés képe és áramköri rajza





Kémia OKTV döntő forduló II. kategória, 2. feladat Budapest, 2011. április 9.

- A feladat elvégzésére és a válaszlap kitöltésére összesen 90 perc áll rendelkezésre.
- A kiadott eszközökön kívül csak íróeszköz használható.
- A kémcsöveket többszöri használathoz el lehet mosogatni.
- A feladat elvégzése után a kitöltött válaszlapot a kódszámmal ellátott borítékban kell elhelyezni, és a felügyelőnek leadni!
- A válaszlapon szerepeljen a versenyző kódszáma!
- A feladatlap elvihető.

Az asztalon található:

- 1 db kémcsőállvány
- 1 db kémcsőfogó
- 10 db számozott kémcső az ismeretlenekkel
- 10 db üres kémcső
- 10 db műanyag Pasteur-pipetta
- desztillált víz
- hőlégpisztoly

Felhasználható reagensek:

- desztillált víz
- 1 mol/dm³-es H₂SO₄-oldat
- hexán
- tetrahydrofuran (THF)
- aceton

Megjegyzések:

A tetrahydrofuran szerkezete:



A tetrahydrofuran vízzel elegyedik.

A kiadott tíz számozott kémcső az alábbi vegyületek közül tartalmaz egyet-egyet. A rendelkezésre álló anyagok és eszközök felhasználásával azonosítsa az ismeretleneket!

- *transz*-3-fenilprop-2-énal THF-es oldata
- *transz*-4-fenilbut-3-én-2-on THF-es oldata
- *transz*-1,3-difenilprop-2-én-1-on THF-es oldata
- *transz*-3-fenilprop-2-énsav THF-es oldata
- KI vizes oldata
- KBr vizes oldata
- KIO₃ vizes oldata
- AgNO₃ vizes oldata
- NH₃ vizes oldata
- NaOH vizes oldata

Az ismeretlen oldatok koncentrációja közelítőleg 130 mg/cm³.

Kivétel a KIO₃-oldat, amely telített (kb. 40 mg/cm³-es töménységű), illetve az ammóniaoldat, amely tömény oldat 1:1 arányú hígításával készült.

Jodoformpróba: Azok a vegyületek, amelyekben metilcsoport kapcsolódik az elektronszívó csoportot hordozó szénatomhoz, lúgos közegben jóddal jodoformot képeznek.

A próba elvégzéséhez a minta 1-2 cseppjét kb. 0,5-1 cm³ NaOH-oldattal elegyítjük, majd addig csepegtetünk hozzá KI-os I₂-oldatot, amíg az oldat maradandó sárga színű nem lesz. Ezután annyi NaOH-oldatot adunk hozzá, hogy elszíntelenítse az elegyet. Pozitív reakció esetén pár percen belül sárga csapadék (jodoform) válik le. Ha nem tapasztalunk reakciót, 1-2 percig melegítjük (próbáljuk 60°C alatt tartani) az oldatot. Ha ekkor sincs csapadékleválás, akkor a próba negatív. A tetrahydrofuran jól oldja a képződő jodoformot, ezért célszerű először egy összehasonlító próbát végezni. Ehhez oldjunk acetont tetrahydrofuranban, és végezzük el így a próbát.

KÓD:

--

VÁLASZLAP

1. Rajzolja fel a megnevezett vegyületek szerkezeti képletét! (Az összpontszám 10%-a.)

<i>transz</i> -3-fenilprop-2-énal	
<i>transz</i> -4-fenilbut-3-én-2-on	
<i>transz</i> -1,3-difenilprop-2-én-1-on	
<i>transz</i> -3-fenilprop-2-énsav	

2. Melyik kémcsőben van a megnevezett vegyület? (Az összpontszám 40%-a.)

<i>transz</i> -3-fenilprop-2-énal	
<i>transz</i> -4-fenilbut-3-én-2-on	
<i>transz</i> -1,3-difenilprop-2-én-1-on	
<i>transz</i> -3-fenilprop-2-énsav	
KI	
KBr	
KIO ₃	
AgNO ₃	
NH ₃	
NaOH	

3. Mely reakció(k), változás(ok), illetve észlelet(ek) segítségével tudjuk *egyértelműen* azonosítani az egyes vegyületeket az analízis során? (Az összpontszám 40%-a.)

(Ha valamelyik kérdés megválaszolásához kevés a hely, külön lapon lehet folytatni. Ebben az esetben a táblázat F oszlopában *-gal jelezze, hogy máshol folytatódik a válasz!)

F		Reakció/Változás/Észlelet
	<i>transz</i> -3-fenilprop-2-énal	
	<i>transz</i> -4-fenilbut-3-én-2-on	
	<i>transz</i> -1,3-difenilprop-2-én-1-on	
	<i>transz</i> -3-fenilprop-2-énsav	
	KI	
	KBr	
	KIO ₃	
	AgNO ₃	
	NH ₃	
	NaOH	

4. Milyen nehézségbe ütköznénk az azonosítás során, ha a szerves ismeretleneket etanolban vagy acetonban oldottuk volna? (Az összpontszám 5%-a.)

5. A rendelkezésre álló oldatok segítségével hogyan tudja előállítani a jodoforróba szükés KI-os I₂-oldatot? Írja fel a reakcióegyenletet! (Az összpontszám 5%-a.)

