



**Az Országos Középiskolai Tanulmányi Verseny
2007-2008. tanévi harmadik, döntő fordulójának feladatai
matematikából, a II. kategória számára**

1. Egy urnában van $n + 2$ darab cédula. Két cédulán páros szám, n darabon pedig páratlan szám van, ahol $n \geq 2$. Ketten játszanak A és B . Minden játékot A kezd, kihúz két cédulát visszatevés nélkül, majd B is ugyanezt teszi. Az A játékos nyer, ha az általa húzott számok összege páros, de B összege páratlan. B nyer, ha az ő két számának összege páros, de A összege páratlan. Ha mindkettőjük összege egyszerre páros, vagy egyszerre páratlan, akkor újra játszanak. Milyen n érték esetén lesz a legkisebb az újrajátszás valószínűsége?

2. Az ABC háromszög BC oldalának felezőpontja D . Az ABD és ADC háromszögek köré írt körök középpontjai rendre E és F . A BE és CF egyenesek metszéspontja G . Tudjuk, hogy $BC=2DG=2008$ és $EF = 1255$ egység. Mekkora az AEF háromszög területe?

3. Egy 2 egység magasságú egyenes körhenger alapkörének átmérője legyen egy egység. A hengert olyan síkkal vesszük el, mely a forgástengellyel 45° -os szöget zár be és az alapkörrel egyetlen közös pontja van. Legyen ez a pont O . A hengerpalástot ezután az O ponton átmenő alkotó mentén felvágva kiterítjük, ami által a metszetgörbe síkgörbe lesz.

Mely $x \mapsto f(x)$ függvény grafikonja ez a síkgörbe?

Valamennyi feladat 7 pontot ér.



**Az Országos Középiskolai Tanulmányi Verseny
2007-2008. tanévi harmadik, döntő fordulójának feladatmegoldásai
matematikából, a II. kategória számára**

1. Egy urnában van $n + 2$ darab cédula. Két cédulán páros szám, n darabon pedig páratlan szám van, ahol $n \geq 2$. Ketten játszanak A és B . Minden játékot A kezd, kihúz két cédulát visszatevés nélkül, majd B is ugyanezt teszi. Az A játékos nyer, ha az általa húzott számok összege páros, de B összege páratlan. B nyer, ha az ő két számának összege páros, de A összege páratlan. Ha mindkettőjük összege egyszerre páros, vagy egyszerre páratlan, akkor újra játszanak. Milyen n érték esetén lesz a legkisebb az újrajátszás valószínűsége?

Megoldás: Legyen a két játékos nyerésének valószínűsége $P(A)$ és $P(B)$. $n = 2$ esetén $P(A) = P(B) = 0$. Ha $n > 2$, akkor A győzelméhez két páratlant kell húznia, majd B -nek egy páratlant és egy párosat valamilyen sorrendben. Ezen esetek száma, a sorrendet is figyelembe véve:

$$n(n-1)((n-2) \cdot 2 + 2(n-2)) = 4n(n-1)(n-2).$$

Az összes lehetséges húzás $(n+2)(n+1)n(n-1)$ -féleképpen történhet. Így

$$P(A) = \frac{4n(n-1)(n-2)}{(n+2)(n+1)n(n-1)} = \frac{4(n-2)}{(n+2)(n+1)}. \quad 2 \text{ pont}$$

Ugyanígy B győzelméhez két páratlant kell húznia, előtte pedig A -nak egy páratlant és egy párosat valamilyen sorrendben. Ezen esetek száma, a sorrendet is figyelembe véve:

$$(n \cdot 2 + 2n)(n-1)(n-2) = 4n(n-1)(n-2).$$

Ezek szerint $P(A) = P(B) = \frac{4(n-2)}{(n+2)(n+1)}$. Az újrajátszás valószínűsége n függvényeként a fentiek alapján:

$$P(n) = 1 - P(A) - P(B) = 1 - \frac{8(n-2)}{(n+2)(n+1)} = \frac{n^2 - 5n + 18}{n^2 + 3n + 2}. \quad 2 \text{ pont}$$

A $P(n)$ függvény értéke $1 < n < 7$ esetén: $P(2) = 1$; $P(3) = \frac{3}{5}$; $P(4) = \frac{7}{15}$; $P(5) = \frac{3}{7}$; $P(6) = \frac{3}{7}$, azaz $P(2) > P(3) > P(4) > P(5) = P(6)$. Amennyiben $n > 6$ akkor $P(n) > \frac{3}{7}$.

$$P(n) = \frac{n^2 - 5n + 18}{n^2 + 3n + 2} > \frac{3}{7} \quad \text{azaz} \quad 7n^2 - 35n + 126 > 3n^2 + 9n + 6$$

$n > 6$ miatt $n^2 + 3n + 2 > 0$ tehát ekvivalens átalakítást végeztünk. Rendezve és szorzattá alakítva

$$4(n^2 - 11n + 30) = 4(n-5)(n-6) > 0,$$

ami nyilvánvalóan teljesül.

Az újrajátszásnak tehát $n = 5$ vagy $n = 6$ esetén legkisebb a valószínűsége. 3 pont

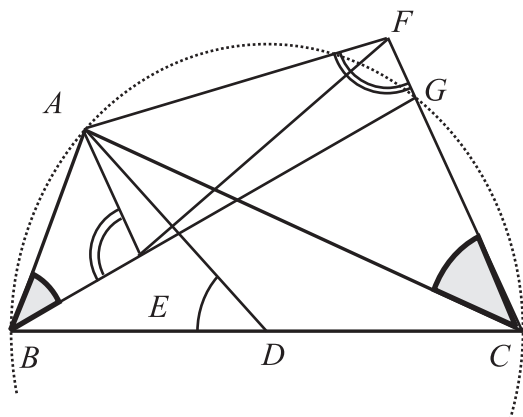
Összesen: 7 pont

A megoldás ugyanígy történhet, ha a sorrendet nem veszi figyelembe a versenyző. Ekkor a valószínűségek kiszámításánál a számláló és a nevező is ugyanannyiszorosára változik, a hányados értéke azonos marad a fent leírtakkal.

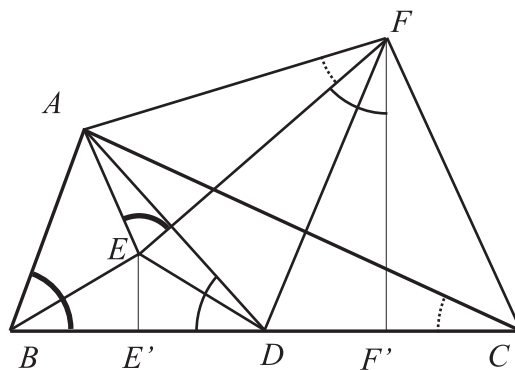
2. Az ABC háromszög BC oldalának felező pontja D . Az ABD és ADC háromszögek köré írt körök középpontjai rendre E és F . A BE és CF egyenesek metszéspontja G . Tudjuk, hogy $BC=2DG=2008$ és $EF = 1255$ egység. Mekkora az AEF háromszög területe?

Megoldás: A feladat feltételei miatt E rajta van BD , F pedig DC felezőmerőlegesén. E két egyenes távolsága a BC oldal fele, azaz 1004 egység. Ha $ABC\angle = ACB\angle$, akkor EF és BC párhuzamosak, $EF = 1004$. Az általánosság rovása nélkül feltételezzük, hogy a BC oldalon fekvő szögek közül B -nél van a nagyobb.

Legyen $ADB\angle = \delta$. A középponti és kerületi szögek tétele alapján az ABD köré írt kört tekintve $BEA\angle = 2\delta$ és így $ABE\angle = 90^\circ - \delta$, az ADC köré írt kört tekintve $CFA\angle = 2\delta$ és így $ACF\angle = 90^\circ - \delta$. Ezek szerint AG ugyanakkora szögben látszik B -ből és C -ből, azaz $ABCG$ húrnégyszög. A BCG háromszögben $BC = 2008$ és a BC oldalhoz tartozó súlyvonal hossza $DG = 1004$, azaz G rajta van BC Thalesz körén és így $CGB\angle$ derékszög. Mivel A is rajta van a BCG köré írt körön, ezért $CAB\angle$ is derékszög. (1. ábra) 2 pont



1. ábra



2. ábra

EF az AD szakasz felező merőlegese, EF felezi az $AED\angle$ és $DFA\angle$ szögeket. A középponti és kerületi szögek tétele alapján: az ABD köré írt kört tekintve $ABD = \beta$, $AED\angle = 2\beta$, $AEF\angle = \beta$; az ADC köré írt kört tekintve $DCA\angle = \gamma$, $DFA\angle = 2\gamma$, $EFA\angle = \gamma$. Azt kaptuk, hogy ABC és AEF hasonlóak. (2. ábra) 2 pont

E és F merőleges vetülete a BC oldalon legyen rendre E' és F' , ezek a pontok felezik BD -t és CD -t. $EFF'\angle = ADB\angle = \delta$, mivel merőleges szárú hegyesszögek, így

$$\frac{E'F'}{EF} = \sin \delta = \frac{1004}{1255}, \quad T_{ABC} = \frac{BC \cdot DA \cdot \sin \delta}{2} = \frac{1004^3}{1255}.$$

Az ABC és AEF háromszögek hasonlósági aránya $EF : BC = 1255 : 2008 = 5 : 8$, területeik aránya a hasonlósági arány négyzete, tehát

$$T_{AEF} = \frac{25}{64} \cdot \frac{1004^3}{1255} = 315005 \quad (\text{területegység}). \quad 3 \text{ pont}$$

Összesen: 7 pont

3. Egy 2 egység magasságú egyenes körhenger alapkörének átmérője legyen egy egység. A hengert olyan síkkal messük el, mely a forgástengellyel 45° -os szöget zár be és az alapkörrel

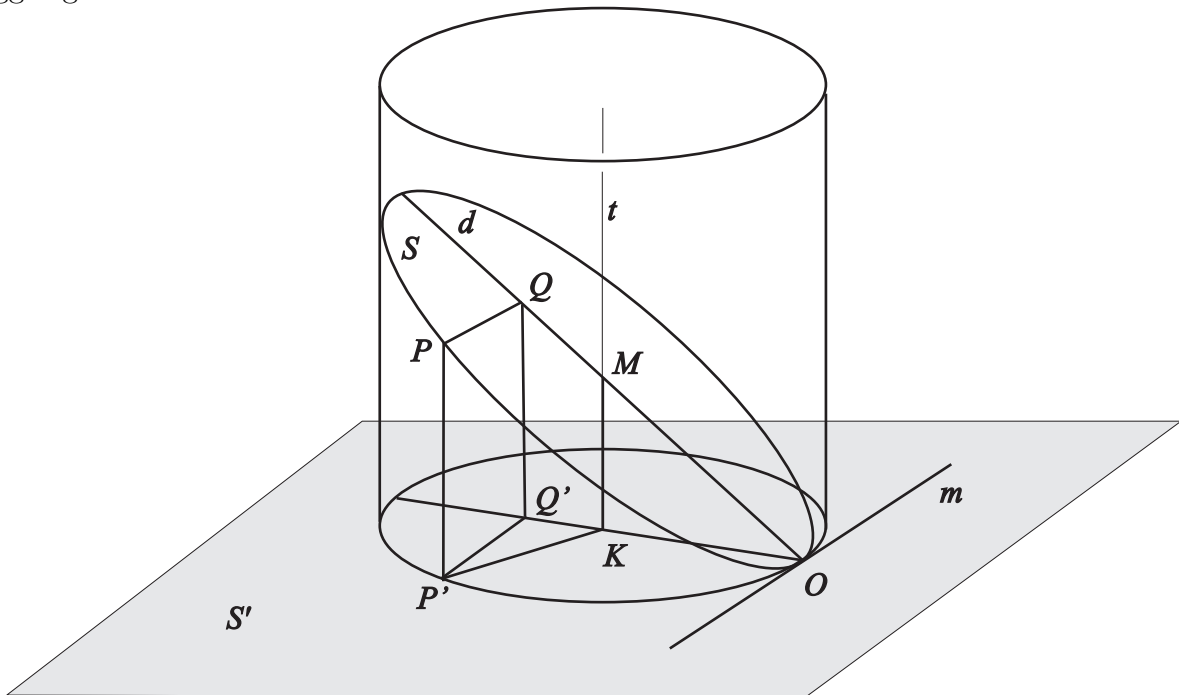
egyetlen közös pontja van. Legyen ez a pont O . A hengerpalástot ezután az O ponton átmenő alkotó mentén felvágva kiterítjük, ami által a metszetgörbe síkgörbe lesz.

Mely $x \mapsto f(x)$ függvény grafikonja ez a síkgörbe?

Megoldás: Legyen K az alapkör középpontja, a metsző sík S , a henger tengelye t , S és t közös pontja M . Jelölje az alapkör síkját S' , ennek metszészíkját S síkkal m . m az alapkört annak O pontjában érinti. Mivel t merőleges S' -re, ezért a benne fekvő m -re is így t -nek S -re eső d vetülete merőleges m -re. Másrészt m merőleges a KO és KM egyenesekre, tehát az MO egyenesre is. Mivel d -nek pontja M és MO -hoz hasonlóan merőleges m -re, ezért d éppen az MO egyenes. Az MKO háromszögben K -nál derékszög, M -nél 45° -os van, ebből következik, hogy S és S' szöge $\angle MOK = 45^\circ$. 2 pont

Legyen a metszészíkján egy tetszőleges pontja P , vetülete az alapkörön és az OM egyenesen rendre P' és Q . A kiterített paláston P pont x koordinátája az alapkör OP' ívének hossza, y koordinátája PP' . 1 pont

Legyen az $\angle OKP'$ radiánban z . Mivel $OK = \frac{1}{2}$ az OP' ív hossza $\frac{z}{2}$. Legyen Q vetülete OK -ra Q' , a KQ' előjeles hossza akkor legyen negatív, ha K a Q' és O közé esik. $OQ' = OK - KQ' = \frac{1}{2}(1 - \cos z) = \sin^2 \frac{z}{2}$. Mivel QOQ' egyenlő szárú derékszögű háromszög, ezért $OQ' = Q'Q$. Másrészt $PP'Q'Q$ téglalap, hiszen PP' és QQ' merőlegesek S' -re és így a m -re is, PQ és $P'Q'$ pedig párhuzamosak m -mel. Tehát $OQ' = Q'Q = P'P$, megkaptuk a keresett függőleges koordinátát.



A keresett hozzárendelés ezek szerint $f(\frac{z}{2}) = \sin^2 \frac{z}{2}$, azaz $x \mapsto \sin^2 x$. Mivel az alapkör átmérője egy, ezért az alapkör kerülete π , a görbét leíró függvény értelmezési tartománya $[0; \pi]$. 4 pont

Összesen: 7 pont