

ÉRETTSÉGI VIZSGA • 2010. május 18.

FIZIKA
KÖZÉPSZINTŰ
ÍRÁSBELI VIZSGA

2010. május 18. 8:00

Az írásbeli vizsga időtartama: 120 perc

Pótlapok száma	
Tisztázati	
Piszkozati	

OKTATÁSI ÉS KULTURÁLIS
MINISZTERIUM

Fontos tudnivalók

A feladatlap megoldásához 120 perc áll rendelkezésére.

Olvassa el figyelmesen a feladatok előtti utasításokat, és gondosan ossza be idejét!

A feladatokat tetszőleges sorrendben oldhatja meg.

Használható segédeszközök: zsebszámológép, függvénytáblázatok.

Ha valamelyik feladat megoldásához nem elég a rendelkezésre álló hely, a megoldást a feladatlap végén található üres oldalakon folytathatja a feladat számának feltüntetésével.

Itt jelölje be, hogy a második rész 3/A és 3/B feladatai közül melyiket választotta (azaz melyiknek az értékelését kéri):

3/

ELSŐ RÉSZ

Az alábbi kérdésekre adott válaszlehetőségek közül pontosan egy jó. Írja be ennek a válasznak a betűjelét a jobb oldali fehér négyzetbe! (Ha szükséges, számításokkal ellenőrizze az eredményt!)

1. Egy hőtani folyamatban a gáz kitágult, 740 J munkát végzett, miközben 800 J hőt vett fel. Mennyivel változott a gáz belső energiája?

- A) +60 J
 B) +1540 J
 C) -1540 J

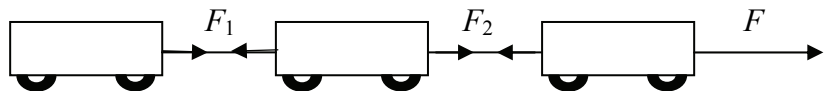
2 pont	
--------	--

2. Ha a Föld helyére egy kicsiny kavicsot helyeznénk, mekkora periódusidővel keringene a Nap körül?

- A) Pontosán egy év lenne a periódusidő, akár a Föld esetén.
 B) A kavics sokkal nagyobb periódusidővel keringene, mivel a rá ható gravitációs erő sokkal kisebb.
 C) A kavicsot a közeli Vénusz egy idő után befogná, így periódusideje megegyezne a Vénuszéval.

2 pont	
--------	--

3. Három, az ábra szerint összekötött kiskocsit F erővel húzunk. Hogyan viszonyulnak egymáshoz a kötélerek?



- A) $F_1 > F_2$
 B) $F_1 = F_2$
 C) $F_1 < F_2$

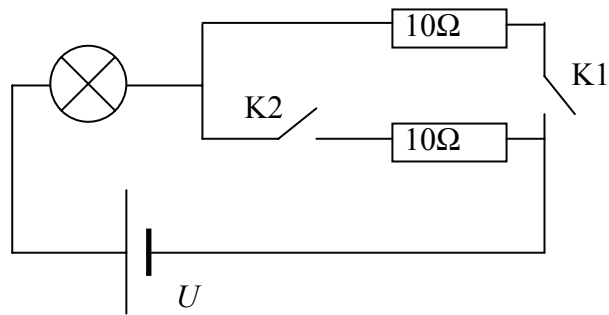
2 pont	
--------	--

4. Kinek a nevéhez fűződik az atommag felfedezése?

- A) Planck
- B) Rutherford
- C) Bohr

2 pont	
--------	--

5. Melyik esetben világít legfényesebben az izzó?



- A) Ha a K1 kapcsolót zárjuk.
- B) Ha a K2 kapcsolót zárjuk.
- C) Ha mindkét kapcsolót zárjuk.

2 pont	
--------	--

6. Azonos nagyságú feszültséggel egy protont vagy egy alfa-részecskét lehet nagyobb sebességre gyorsítani?

- A) Egy protont.
- B) Egy alfa-részecskét.
- C) Egyformán gyorsul fel mindkét részecske.

2 pont	
--------	--

7. Egy $m = 6 \text{ kg}$ tömegű, nyugalomban lévő testet a Föld $m \cdot g = 60 \text{ N}$ erővel vonz. Mekkora erővel vonzza a test a Földet?

- A) $m \cdot g = 60 \text{ N}$ erővel.
- B) A test nem vonzza a Földet.
- C) A tömegekkel fordított arányban, tehát $6 \cdot 10^{-23} \text{ N}$ erővel.

2 pont	
--------	--

8. Egy függőlegesen feldobott test h magassáig emelkedik. Mekkora úton csökken mozgási energiája a kezdeti érték felére?

- A) $\frac{h}{4}$
- B) $\frac{h}{2}$
- C) $\frac{3}{4}h$

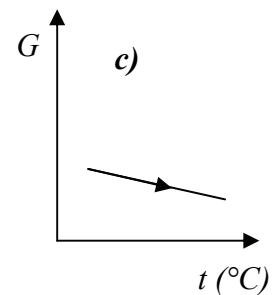
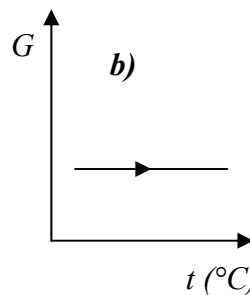
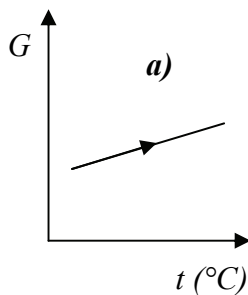
2 pont	
--------	--

9. Az alábbi optikai eszközök közül melyik használható a fehér fény színekre bontására?

- A) A szórólencse.
- B) A prizma.
- C) A gömbtükör.

2 pont	
--------	--

10. Zárt edényben kevés vizet mérlegre helyezünk, és melegíteni kezdjük. Melyik ábra mutatja helyesen a mérleg által mutatott értéket melegítés közben?



- A) Az a) ábra.
- B) A b) ábra.
- C) A c) ábra.

2 pont	
--------	--

11. Melyik fényforrás ad nagyobb hullámhosszú fényt: a 2 W teljesítményű kék fényforrás vagy a 2 W teljesítményű piros fényforrás?

- A) A kék.
- B) A piros.
- C) A két fényforrás fényének megegyezik a hullámhossza.

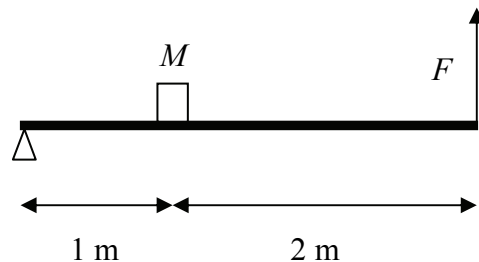
2 pont	
--------	--

12. Egy 30 °C-os és egy 20 °C-os acélkockát egymás mellé helyezünk egy hőszigetelt edényben. A hőtán melyik főtételét sértené, ha azt tapasztalnánk, hogy a 30 °C-os kocka melegszik, a 20 °C-os pedig lehűl?

- A) A hőtán I. főtételét.
- B) A hőtán II. főtételét.
- C) A hőtán I. és II. főtételét egyaránt.

2 pont	
--------	--

13. Az ábrán látható elrendezésben egy 300 N súlyú testet szeretnénk megtartani. Mekkora F erőt kell kifejtenünk?



- A) 100 N
- B) 150 N
- C) 300 N

2 pont	
--------	--

14. Válassza ki az alábbi – az elektromágneses hullámokra vonatkozó – állítások közül az igazat!

- A) Frekvenciájuk változik, ha másik közegbe lépnek át.
- B) Légüres térben a terjedési sebességük kb. 300 000 km/s.
- C) Annál nagyobb az energiájuk, minél nagyobb a hullámhosszuk.

2 pont	
--------	--

15. Jégen csúszik egy korong. Mit mondhatunk a korongra ható súrlódási erő munkájáról?

- A) A súrlódási erő akadályozza a mozgást, tehát nem végez munkát.
- B) A súrlódási erő munkája hővé alakul, ezért nem tud mechanikai munkát végezni.
- C) A súrlódási erő is végez munkát, hiszen csökkenti a test mozgási energiáját.

2 pont	
--------	--

16. Milyen térrel lehet eltéríteni az α -sugárzást?

- A) Csak mágneses térrel lehet eltéríteni.
- B) Csak elektromos térrel lehet eltéríteni.
- C) Elektromos térrel is és mágneses térrel is el lehet téríteni.

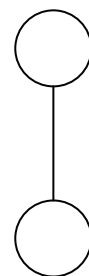
2 pont	
--------	--

17. Két különböző szénizotópunk van. Mi a közös tulajdonságuk?

- A) A két izotóp rendszáma azonos.
- B) A két izotóp tömegszáma azonos.
- C) A két izotóp rendszámának és tömegszámának különbsége azonos.

2 pont	
--------	--

18. Két egyforma tömegű testet kötéllel egymáshoz rögzítünk, s a felső testet megfogva az ábrán látható módon függőlegesen lelógatjuk őket. A felső testet ezután elengedjük. Mennyi lesz a testek gyorsulása zuhanás közben?



- A) A felső test $2g$ gyorsulással zuhan, az alsó test g gyorsulással.
- B) Mindkét test $g/2$ gyorsulással zuhan.
- C) Mindkét test g gyorsulással zuhan.

2 pont	
--------	--

19. Milyen irányban áramlik a levegő a szoba hibás szigetelésén át, ha a szobát melegíteni kezdjük? (A melegítés előtt nem volt áramlás.)

- A) A levegő kifelé áramlik.
- B) A levegő befelé áramlik.
- C) Az áramlás iránya a külső hőmérséklettől függ.

2 pont	
--------	--

20. Melyik eszközzel állíthatunk elő közelítőleg homogén mágneses teret?

- A) Egy feltöltött kondenzátorral.
- B) Egy rúd-mágnessel.
- C) Egy áramjárta egyenes tekerccsel.

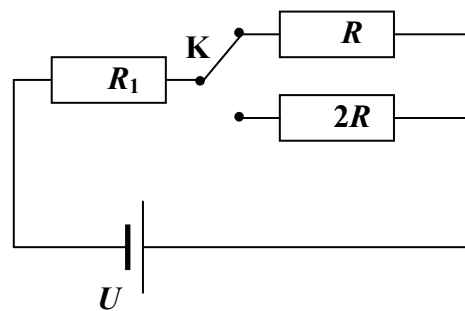
2 pont	
--------	--

MÁSODIK RÉSZ

Oldja meg a következő feladatokat! Megállapításait – a feladattól függően – szövegesen, rajzzal vagy számítással indokolja is! Ügyeljen arra is, hogy a használt jelölések egyértelműek legyenek!

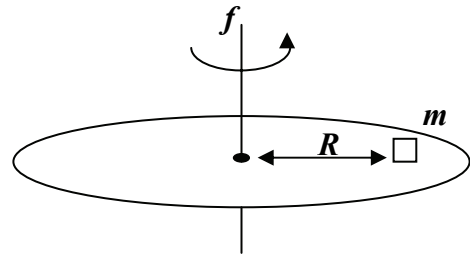
1. Az ábra szerinti kapcsolásban egy $U = 10\text{ V}$ feszültségű telepre ellenállásokat kötünk egy K kapcsoló közbeiktatásával, amely két állásában egy R , illetve egy $2R$ ellenállást tartalmazó vezetékszakaszhoz kapcsolódik. Kezdetben a kapcsoló az R ellenállást tartalmazó vezetékszakaszhoz érintkezik. ($R_1 = R = 10\ \Omega$)

- Mennyivel változik a kapcsolat eredő ellenállása, ha a K kapcsolót átkapcsoljuk?
- Mekkora áram folyik át az R_1 ellenálláson az egyik, illetve a másik kapcsolóállásnál?
- Mennyivel változik az R_1 ellenállású fogyasztó teljesítménye a K kapcsoló átkapcsolásakor?



a)	b)	c)	Összesen
6 pont	4 pont	6 pont	16 pont

2. Egy függőleges tengely körül forgó, vízszintes síkú korongon a tengelytől $R = 1$ m távolságra $m = 2$ kg tömegű test helyezkedik el. A test a koronghoz képes nyugalomban van, azzal együtt forog $f = 0,4$ Hz frekvenciával.



- Mekkora a test és a korong közt ébredő tapadási erő?
- Legalább mekkora a korong és a test között a tapadási együttható?

$(g = 10 \frac{\text{m}}{\text{s}^2})$

a)	b)	Összesen
11 pont	5 pont	16 pont

A 3/A és a 3/B feladatok közül csak az egyiket kell megoldania. A címlap belső oldalán jelölje be, hogy melyik feladatot választotta!

3/A A fényképezőgépek objektívje (lencséje) ki-be mozgatható, annak függvényében, hogy milyen távol van a fényképezendő tárgy. Manapság ezt a mozgatót automatika végzi. A vizsgálandó esetekben a fényképezendő tárgy nagyobb, mint a fényérzékes felület. (A lencserendszert egyetlen vékony lencsének tekintjük, amelynek fókusztávolsága állandó.)

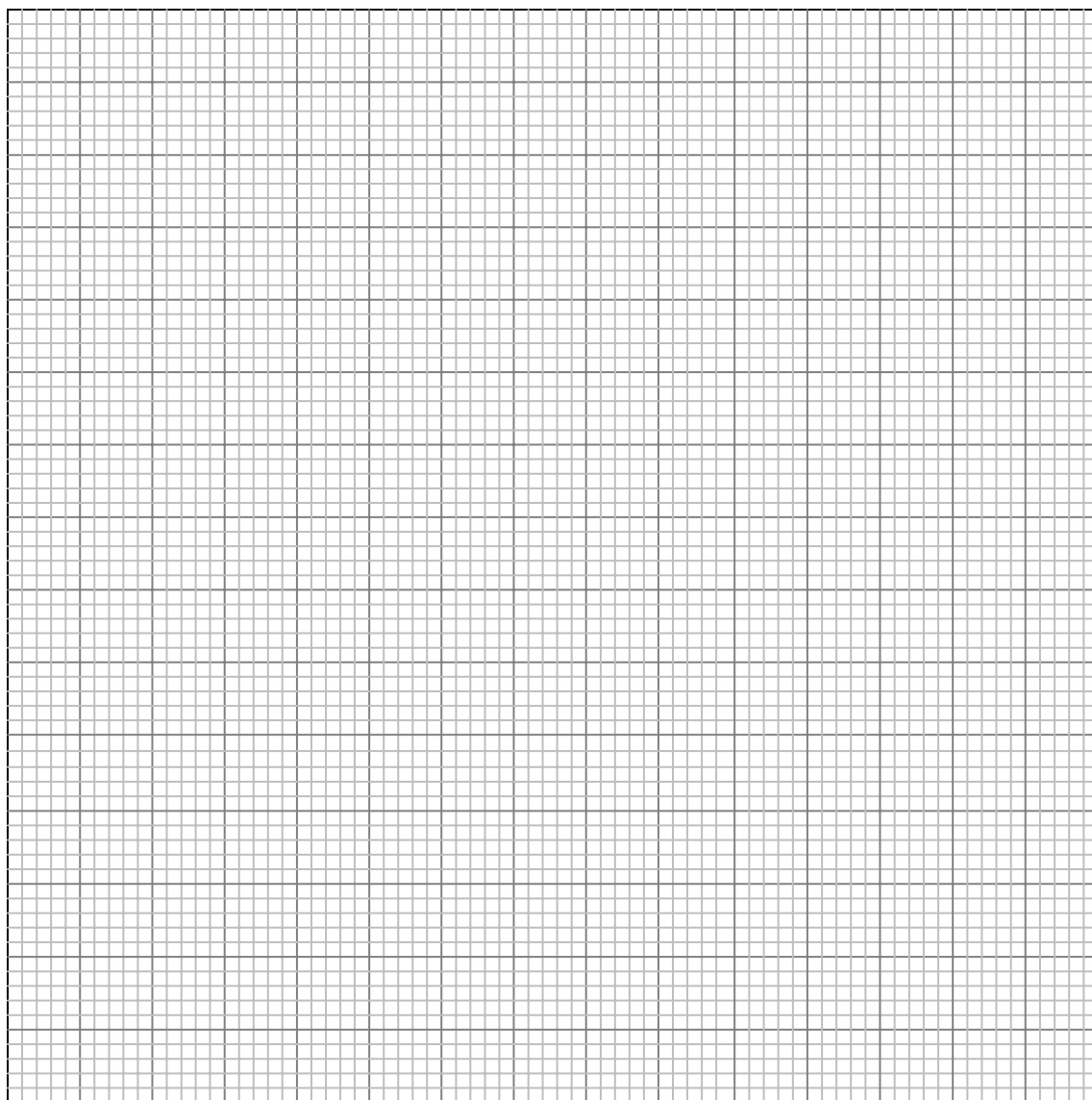
- a) Milyen jellemző adatokat határoz meg a lencse, a film (fényérzékes felület) és a fényképezendő tárgy kölcsönös helyzete?
- b) Milyen típusú kép keletkezik a fényérzékes felületen? Magyarozatát rajzzal kísérrje!
- c) Közelebbi tárgyról távolabbira térve hogyan mozog a lencse, és ennek megfelelően hogyan változnak a képalkotást jellemző adatok? Válaszát, gondolatmenetét a leképezési törvénnyel indokolja!
- d) Gyakorlatilag mekkora lehet a lencse és a fényérzékes felület között a legkisebb távolság, ha képet akarunk készíteni? Ez a helyzet milyen esetben jön létre?

a)	b)	c)	d)	Összesen
2 pont	6 pont	8 pont	2 pont	18 pont

3/B Egy dugattyús edényben lévő gáz térfogatát és nyomását mértük egy állapotváltozás során. A mérési adatokat a táblázat tartalmazza.

V (cm ³)	50	45	40	35	30	25	20	15	10
p (10 ⁵ Pa)	1	1,6	2,0	2,3	3,1	3,7	4,0	4,4	5

- a) Ábrázolja a mérési adatokat $p(V)$ grafikonon! Illesszen egyenest a mérési adatok grafikonjára!
- b) Mennyi munkát végeztünk a gázon, miközben 50 cm³-ről 10 cm³-re összenyomtuk?
- c) Hasonlítsa össze a gáz kezdeti, illetve végső hőmérsékletét!



a)	b)	c)	Összesen
7 pont	5 pont	6 pont	18 pont

Figyelem! Az értékelő tanár tölti ki!

	maximális pontszám	elért pontszám
I. Feleletválasztós kérdéssor	40	
II. Összetett feladatok	50	
ÖSSZESEN	90	

javító tanár

Dátum:

	elért pontszám egész számra kerekítve	programba beírt egész pontszám
I. Feleletválasztós kérdéssor		
II. Összetett feladatok		

javító tanár

jegyző

Dátum:

Dátum: