

ÉRETTSÉGI VIZSGA • 2010. október 18.

**GÉPÉSZETI
ALAPISMERETEK**

**KÖZÉPSZINTŰ ÍRÁSBELI
ÉRETTSÉGI VIZSGA**

**JAVÍTÁSI-ÉRTÉKELÉSI
ÚTMUTATÓ**

**NEMZETI ERŐFORRÁS
MINISZTERIUM**

Fontos tudnivalók

A feleletválasztásos tesztfeladatoknál javítani tilos, a javított válaszok nem értékelhetők!

Ha vizsgázó a helyes megoldások számánál több választ jelöl meg, akkor a többletválaszok számával a pontszámot csökkenteni kell.

A feladatokra kapott pontszám nem lehet negatív.

Az összetett feladatoknál, ha a feladatmegoldás során felírt összefüggés hibás, akkor az ehhez a lépéshez tartozó további értékelési elemekre (pl. behelyettesítés, számítás, mértékegység stb.) pontszám nem adható! Amennyiben a számolási hibából származó helytelen részeredmény a további lépésekben felhasználásra került, és az adott lépés elvégzése egyébként hibátlan, az így kapott eredményt a pontozás szempontjából „helyes végeredménynek” kell tekinteni!

A vizsgázóknak a feladatmegoldás során kapott eredményei kismértékben eltérhetnek a javítási-értékelési útmutatóban megadott értékektől (számológép használata, megengedett kerekítési szabály alkalmazása, szögfüggvények, π stb.).

A javítási-értékelési útmutatóban megadott pontszámok csak az 5. feladatnál feltüntetett részeknél bonthatók. Az adható minimális pontszám 1.

A javítási-értékelési útmutatóban feltüntetett válaszokra kizárólag a megadott pontszámok adhatók.

A megadott pontszámok további bontása csak ott lehetséges, ahol erre külön utalás van. Az így kialakult pontszámok csak egész pontok lehetnek.

Egyszerű, rövid feladatok

1. b), e) 2 x 2 = 4 pont
2. 3 pont
 1. b), c)
 2. a), c)
 3. a), b)
 Bármelyik két jó megoldás 1 pont.
3. 4 pont
 P 7; B 1; D 2, 4, 5; V 3, 8; T 6
 Bármelyik két jó megoldás 1 pont.
4. 4 x 1 = 4 pont
 1. I; 2. H; 3. H; 4. I
5. D) 2 pont
6. 4 x 1 = 4 pont
 1. I, 2. H, 3. H, 4. I
7. 3 pont
 Hatásvonalak metszéspontja: 1 pont
 A két reakcióerő (hatásvonal és az értelem jelölése esetén) 1-1 pont.
- The diagram shows a ball resting on a wedge-shaped support. A vertical force F is applied downwards at the top of the ball. The wedge has a horizontal top surface on the left and a sloped surface on the right. Two reaction force vectors are shown: one pointing upwards and to the left from the horizontal surface, and another pointing upwards and to the right from the sloped surface. A vertical dashed line represents the line of action of force F .
8. a), c), e) 3 x 1 = 3 pont
9. a), c), d) 3 x 1 = 3 pont
10. 5 x 1 = 5 pont
 a) I; b) H; c) H; d) I; e) I
11. 4 x 1 = 4 pont
 A 3., B 4., C 1., D 2.
12. 5 pont
 a) 10; b) 3; c) 5; d) 9; e) 1; f) 8; g) 4; h) 7; i) 2; j) 6
 Bármelyik két jó megoldás 1 pont.

13.

5 x 1 = 5 pont

Anyagjellemzők	Fizikai tulajdonság	Kémiai tulajdonság	Technológiai tulajdonság
Atomszerkezet		X	
Elektromos vezetőképesség	X		
Önthetőség			X
Szilárdság	X		
Korrózióállóság		X	

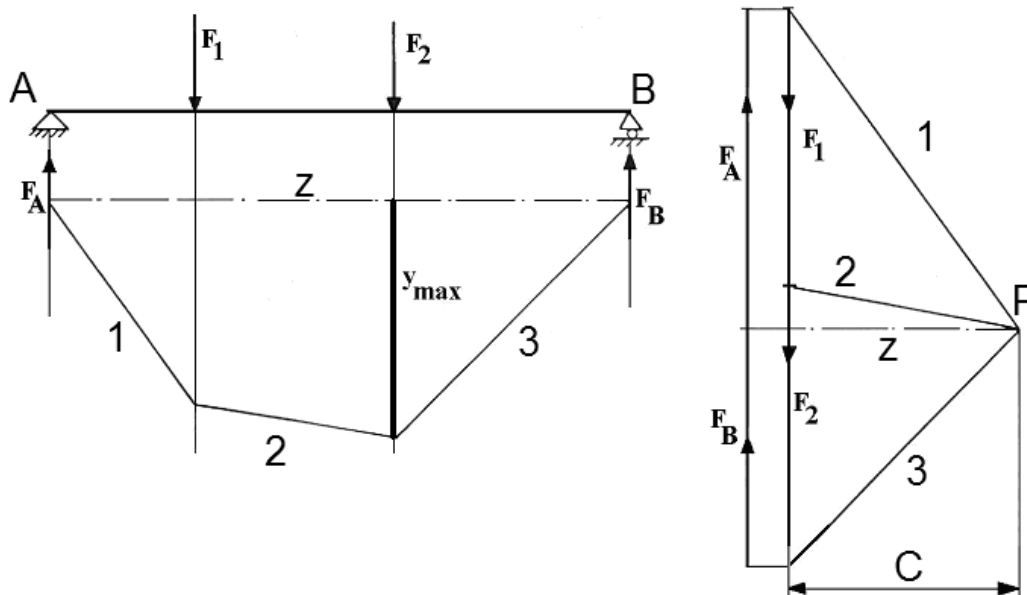
14. V)

1 pont

Összetett feladatok

1. feladat

13 pont



a) Elrendezési rajz léptékhelyes megszerkesztése

1 pont

b) Reakcióerők meghatározása szerkesztéssel

Vektorábra

Helyes megszerkesztése (azonosító jelek, betűk):

2 pont

Azonosító jelek nélkül csak 1 pont adható.

A-nál ébredő reakcióerő irány szerinti helyes berajzolása a vektorábrába:

1 pont

Azonosító felirat nélkül 0 pont adható.

B-nél ébredő reakcióerő irány szerinti helyes berajzolása a vektorábrába:

1 pont

Azonosító felirat nélkül 0 pont adható.Kötélábra

Helyes megszerkesztése (azonosító jelek, betűk):

2 pont

Azonosító jelek nélkül csak 1 pont adható.Reakcióerők értéke:

$$F_A \approx 5\,700 \text{ N}$$

1 pont

$$F_B \approx 4\,300 \text{ N}$$

1 pont

c) A veszélyes keresztmetszet

A veszélyes keresztmetszet helye az F_2 erőnél van, mert itt a legnagyobb a nyomatéki metszék. **Indoklás nélkül csak egy pont adható.**

2 pont

$$y_{\max} \approx 2,1 \text{ m}$$

1 pont

$$M_{\max} = C \cdot y_{\max} = 4\,000 \cdot 2,1 = 8\,400 \text{ N}\cdot\text{m}$$

1 pont

2. feladat**7 pont**

a) Az 1. acélsodronykötélben ébredő erő

$$K = \frac{0,5 \cdot Q}{\sin 30^\circ} = \frac{0,5 \cdot 100 \text{ kN}}{0,5} = 100 \text{ kN}$$

Összefüggés felírása: 1 pont

Helyes végeredmény mértékegységgel: 1 pont

b) A 2. acélsodronykötél szükséges keresztmetszete

Igénybevétel: húzás

1 pont

$$\left. \begin{array}{l} \sigma_{\max} \leq \sigma_{\text{meg}} \\ \sigma_{\max} = \frac{F}{A} \end{array} \right\} \sigma_{\text{meg}} = \frac{F}{A} \Rightarrow A$$

1 pont

A kötél $F = Q$ nagyságú erő terheli

1 pont

$$A = \frac{Q}{\sigma_{\text{meg}}} = \frac{100 \cdot 10^3}{180 \cdot 10^6} = 0,55 \cdot 10^{-3} \text{ m}^2$$

Összefüggés felírása, nagyságrendileg helyes behelyettesítés: 1 pont

Helyes végeredmény és mértékegység: 1 pont

3. feladat**5 pont**

$$M = \frac{P}{2 \cdot \pi \cdot n_1} = \frac{1000}{2 \cdot \pi \cdot 6} = 26,54 \text{ N} \cdot \text{m}$$

Összefüggés felírása, nagyságrendileg helyes behelyettesítés: 1 pont

Helyes végeredmény és mértékegység: 1 pont

$$F_{\text{ker}} = F_s = \frac{2 \cdot M}{D_1} = \frac{2 \cdot 26,54}{0,2} = 265,4 \text{ N}$$

Összefüggés felírása, nagyságrendileg helyes behelyettesítés: 1 pont

helyes végeredmény és mértékegység: 1 pont

$$F_n = \frac{F_s}{\mu} = \frac{265,4}{0,3} = 884,66 \text{ N}$$

Összefüggés felírása, helyes végeredmény és mértékegység: 1 pont

4. feladat**10 pont**

a) A csőátmérő

$$q = A \cdot v$$

$$A = \frac{q}{v} = \frac{0,27}{35} = 7,71 \cdot 10^{-3} \text{ m}^2$$

Összefüggés felírása: 1 pont

Helyes végeredmény mértékegységgel: 1 pont

$$A = \frac{D^2 \cdot \pi}{4} \Rightarrow D = \sqrt{\frac{4 \cdot A}{\pi}} = \sqrt{\frac{4 \cdot 0,771 \cdot 10^{-2}}{\pi}} = 0,099 \text{ m}$$

Összefüggés felírása: 1 pont

Nagyságrendileg helyes behelyettesítés: 1 pont

Helyes végeredmény mértékegységgel: 1 pont

Választva:

$$D = 100 \text{ mm}$$

1 pont

b) A szükséges falvastagság:

$$s = \frac{D \cdot p}{2 \cdot \sigma_{\text{meg}}} + c = \frac{0,1 \cdot 0,3 \cdot 10^6}{2 \cdot 70 \cdot 10^6} + 10^{-3} = 1,214 \cdot 10^{-3} \text{ m}$$

Összefüggés felírása: 1 pont

Nagyságrendileg helyes behelyettesítés: 1 pont

Helyes végeredmény mértékegységgel: 1 pont

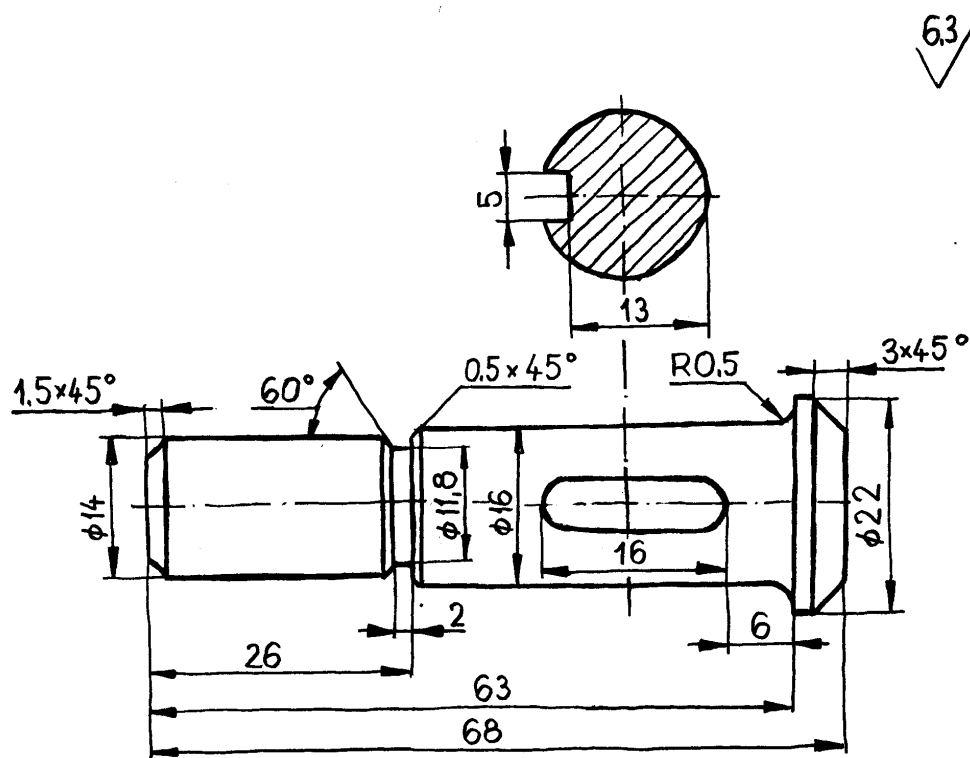
Választva:

$$s = 2 \text{ mm}$$

1 pont

5. feladat

15 pont



Fejes csap

Ábrázolás

Előlnézeten nézeti rész megrajzolása (pontszám bontható):

2 pont

Reteszhorony ábrázolása előlnézeten:

1 pont

Szelvény helyes megrajzolása:

1 pont

Más, az ábrázolási szabályoknak megfelelő ábrázolás is elfogadható.

Méretmegadás

Teljes hossz megadása:

1 pont

Reteszhorony méreteinek (3 méret) megadása:

1 pont

Hosszirányú méretek maradéktalan megadása. A megoldáson szereplő mérethálózattól eltérő, más jó megoldás is elfogadható, zárt méretlanc esetén egy pontot le kell vonni (pontszám bontható):

3 pont

Átmérők hiánytalan megadása (pontszám bontható):

2 pont

Sugár, letörések hiánytalan megadása (pontszám bontható):

2 pont

Felületi érdesség:

1 pont

Külalak:

1 pont