

ÉRETTSÉGI VIZSGA • 2010. október 28.

ÁBRÁZOLÓ ÉS MŰVÉSZETI GEOMETRIA

KÖZÉPSZINTŰ ÍRÁSBELI ÉRETTSÉGI VIZSGA

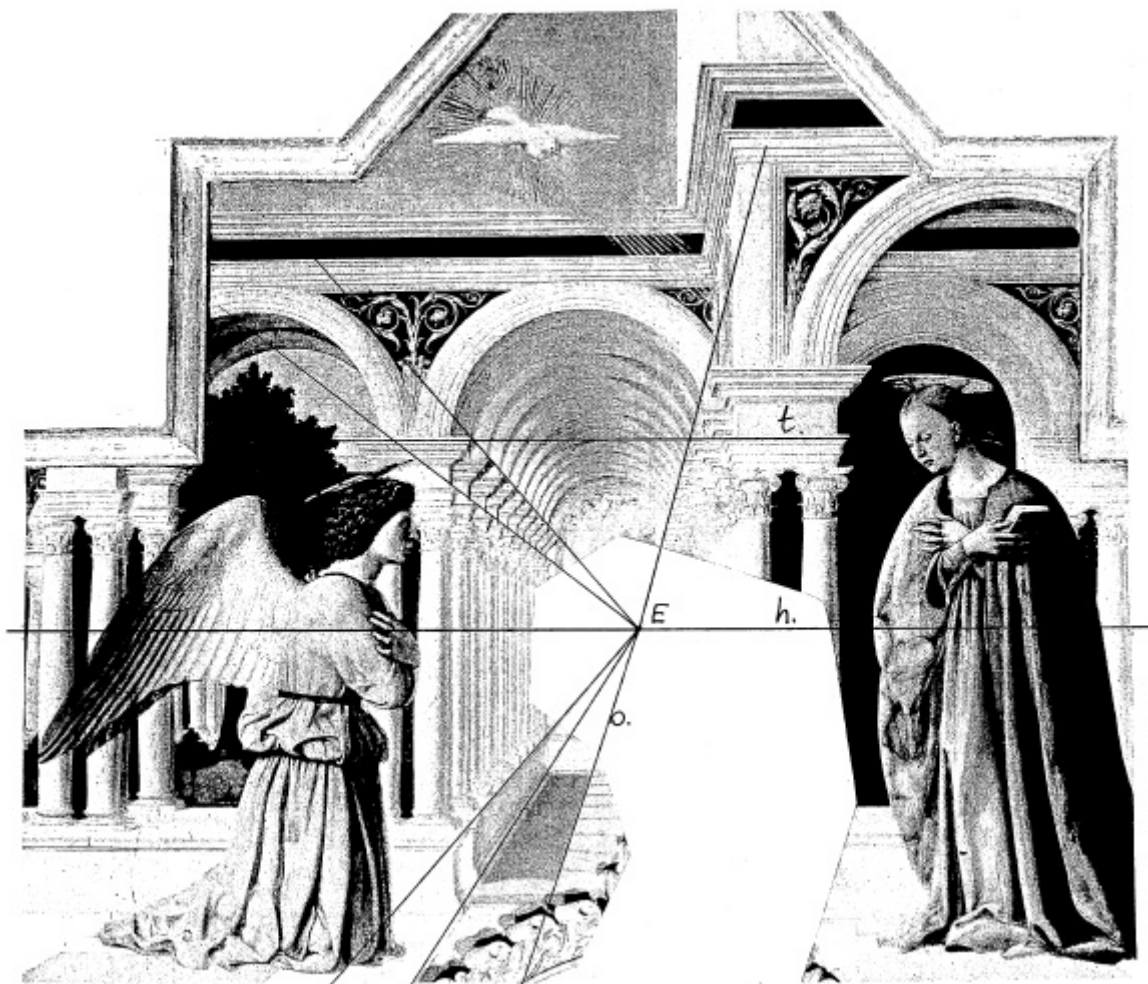
JAVÍTÁSI-ÉRTÉKELÉSI ÚTMUTATÓ

NEMZETI ERŐFORRÁS MINISZTERIUM

1. feladat: Műelemzés

Rajzolja be az adott képen a horizontot és az enyészpontot az ortogonálisok segítségével!
 Határozzon meg a horizont alatt és felett lévő transzverzálisokból néhányat.

- | | |
|------------------------------------|--------|
| - Az ortogonálisok megkeresése | 2 pont |
| - Az enyészpont megszerkesztése | 2 pont |
| - A horizont meghúzása | 2 pont |
| - A transzverzálisok meghatározása | 4 pont |

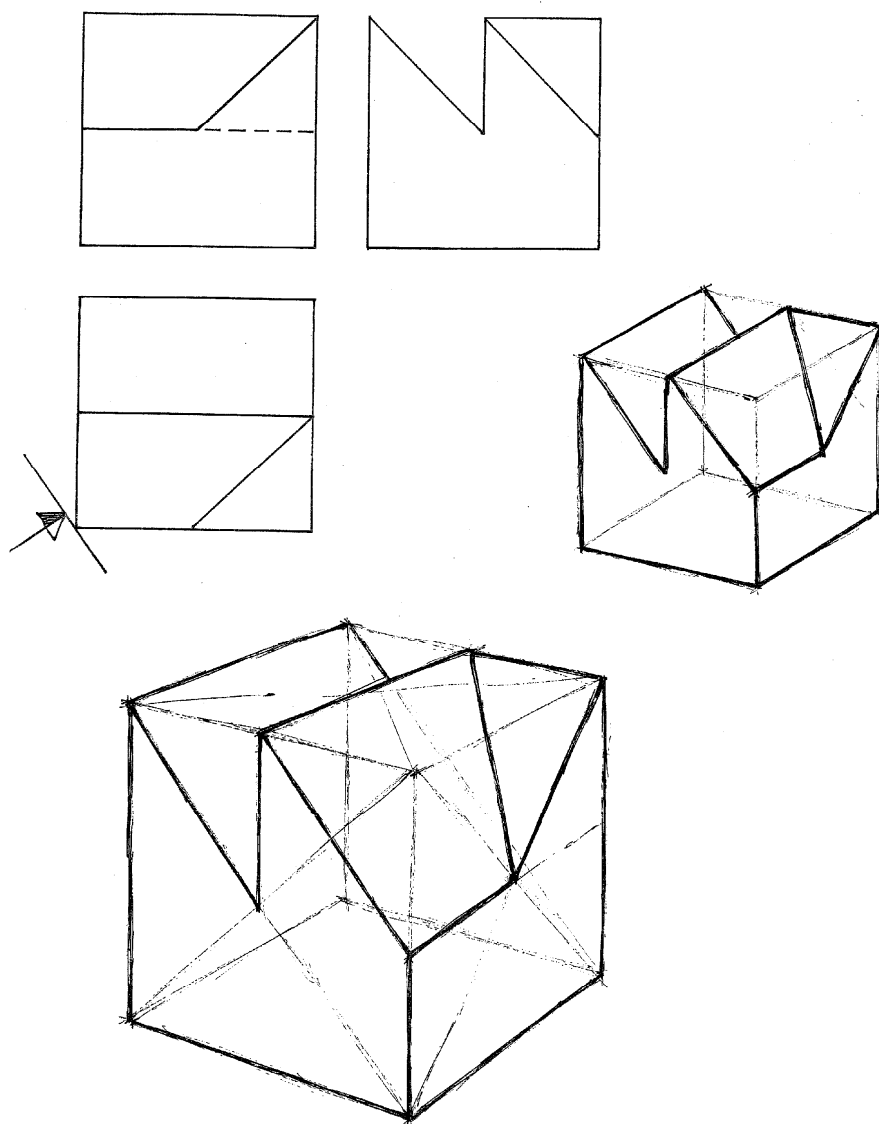


2. feladat: Rekonstrukció

Adottak a tárgy vetületei az ábrán. Megadtuk, hogy melyik irányból nézve rajzolja meg a tárgy látványát szabadkézzel, axonometrikus vagy perspektivikus szemlélet szerint. Húzza ki a láthatóságot!

Szembenézet	Oldalnézet
Felülnézet	

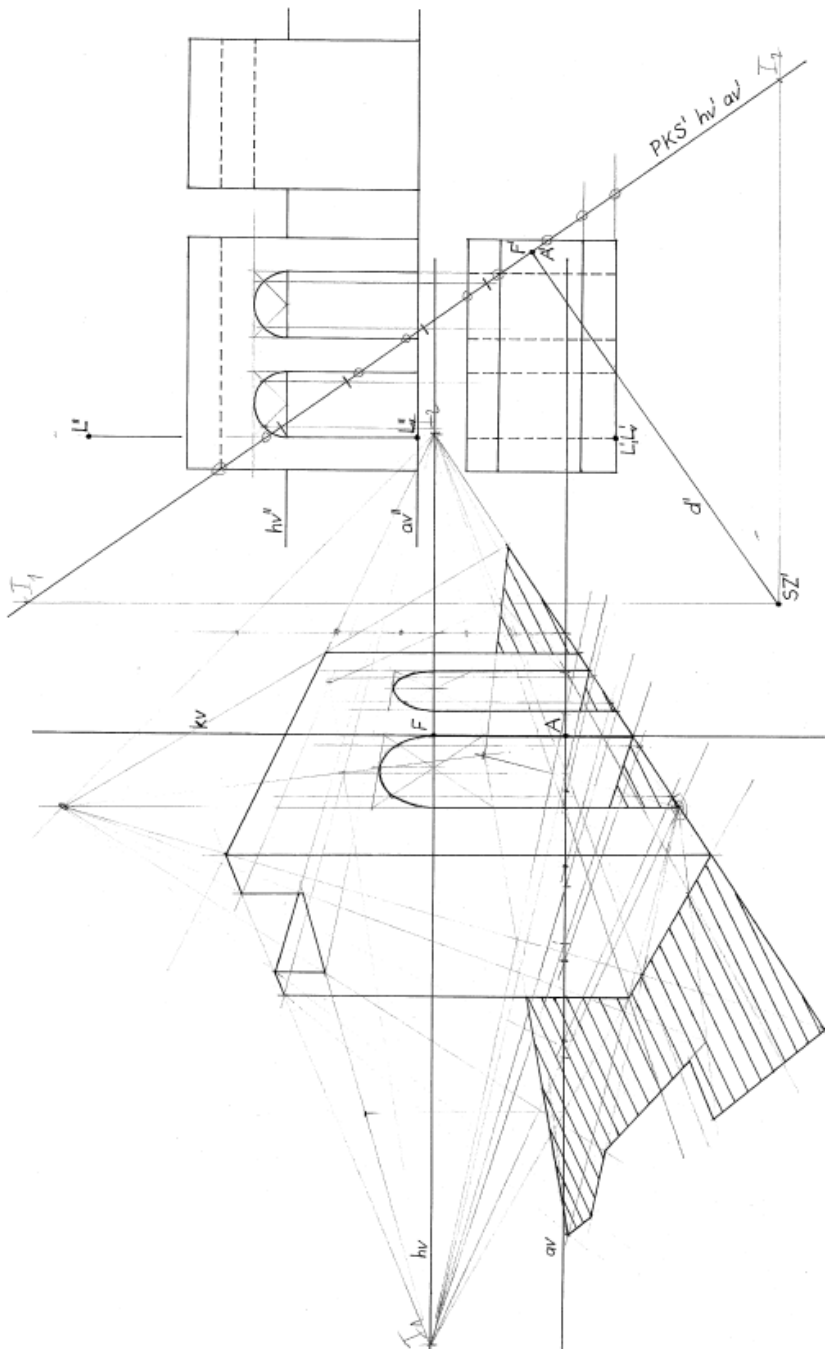
- A befoglaló kocka helyes arányainak felrajzolása 5 pont
- Az élek felosztásának jó meghatározása 5 pont
- A tárgy helyes értelmezése és megrajzolása 7 pont
- A tárgy láthatóságának kihúzása 3 pont



3. feladat: Perspektíva

Adott egy térbeli forma három vetülete, valamint a perspektivikus szerkesztés rendszere. Szerkesztendő a megadott vetületek alapján a tárgy perspektív képe, valamint centrális világítás mellett az alapsíkon az árnyék! A lámpa helye és magassága adott L , L_v pontokkal. Erősítse meg a látható éleket!

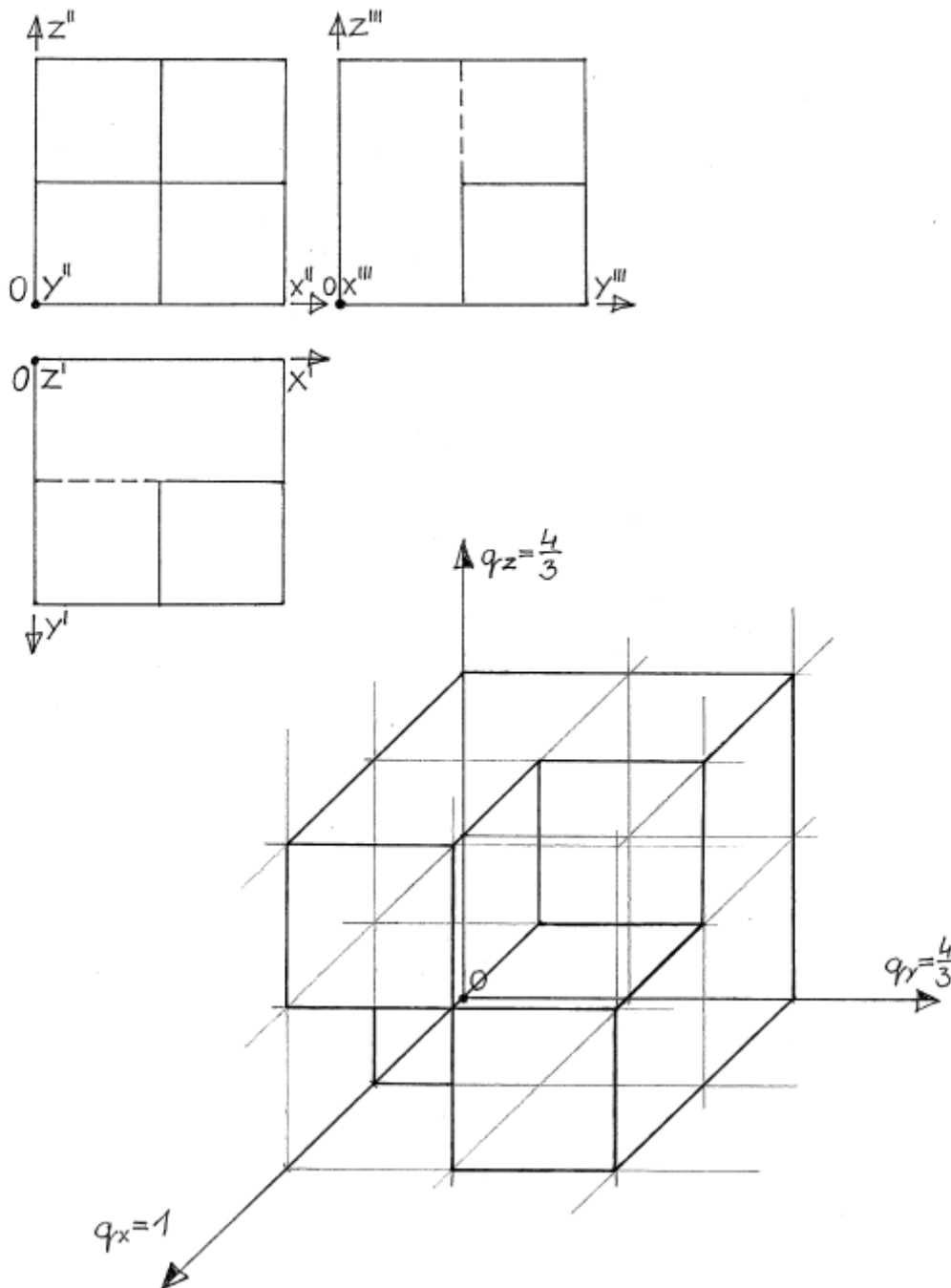
- Az alap helyes perspektivikus megszerkesztése 5 pont
- A magassági adatok helyes meghatározása 5 pont
- A forma láthatóságának a kihúzása 3 pont
- A helyes árnyékszerkesztés 7 pont



4. feladat: Axonometria

Az ábrákon egy összetett forma vetületeit adtuk meg. Szerkessze meg a tárgy axonometrikus képét a megadott tengelykereszt segítségével! Erősítse meg a látható éleket!

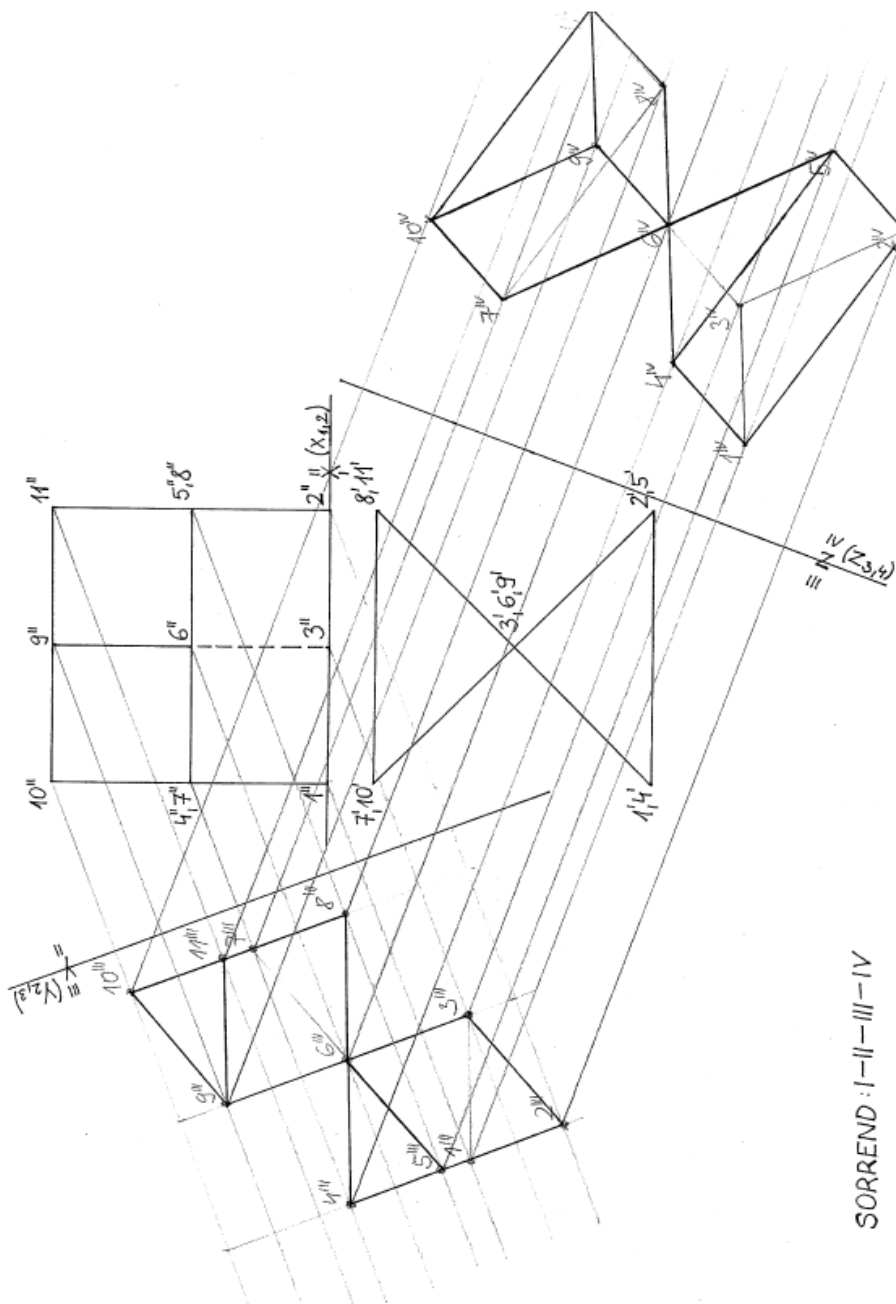
- A tengelykeresztben a helyes arányok felvétele 4 pont
- A felosztások meghatározása 4 pont
- A tárgy pontos megszerkesztése 10 pont
- A láthatóság kihúzása 2 pont



5. feladat:

Adott egy síklapú test merőleges vetületeivel. Adottak továbbá a képsík tengelyek. A tárgy az alapsíkon áll. Szerkessze meg a harmadik és a negyedik vetületét transzformációval a megadott tengelyek segítségével! Tüntesse fel a láthatóságot!

- A harmadik vetület pontjainak megszerkesztése 9 pont
- A vetületi pontok helyes összekötése 4 pont
- A harmadik vetület láthatóságának kihúzása 2 pont
- A negyedik vetület pontjainak megszerkesztése 9 pont
- A vetületi pontok helyes összekötése 4 pont
- A negyedik vetület láthatóságának kihúzása 2 pont



SORREND: I-II-III-IV