

ÉRETTSÉGI VIZSGA • 2008. október 20.

**FAIPARI
ALAPISMERETEK**

**EMELT SZINTŰ ÍRÁSBELI
ÉRETTSÉGI VIZSGA**

**JAVÍTÁSI-ÉRTÉKELÉSI
ÚTMUTATÓ**

**OKTATÁSI ÉS KULTURÁLIS
MINISZTERIUM**

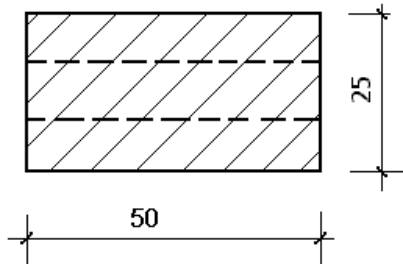
Fontos tudnivalók

Az írásbeli vizsgafeladatok pontszámainak összege csak egész szám lehet. Ha az írásbeli vizsga(rész) pontszáma nem egész szám, akkor a matematikai kerekítés szabályai szerint kell eljárni (az öttizedre vagy az a felett végződő pontszámokat felfelé, az öttized alatti pedig lefelé kerekítjük).

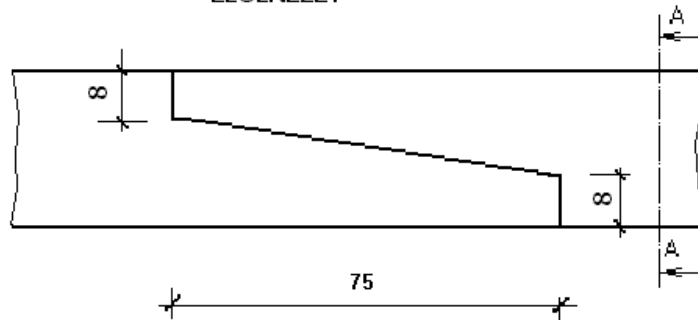
I.**1. Feladat**

a)

A-A FÜGGŐLEGES METSZET

**M 1:1**

ELŐLNÉZET

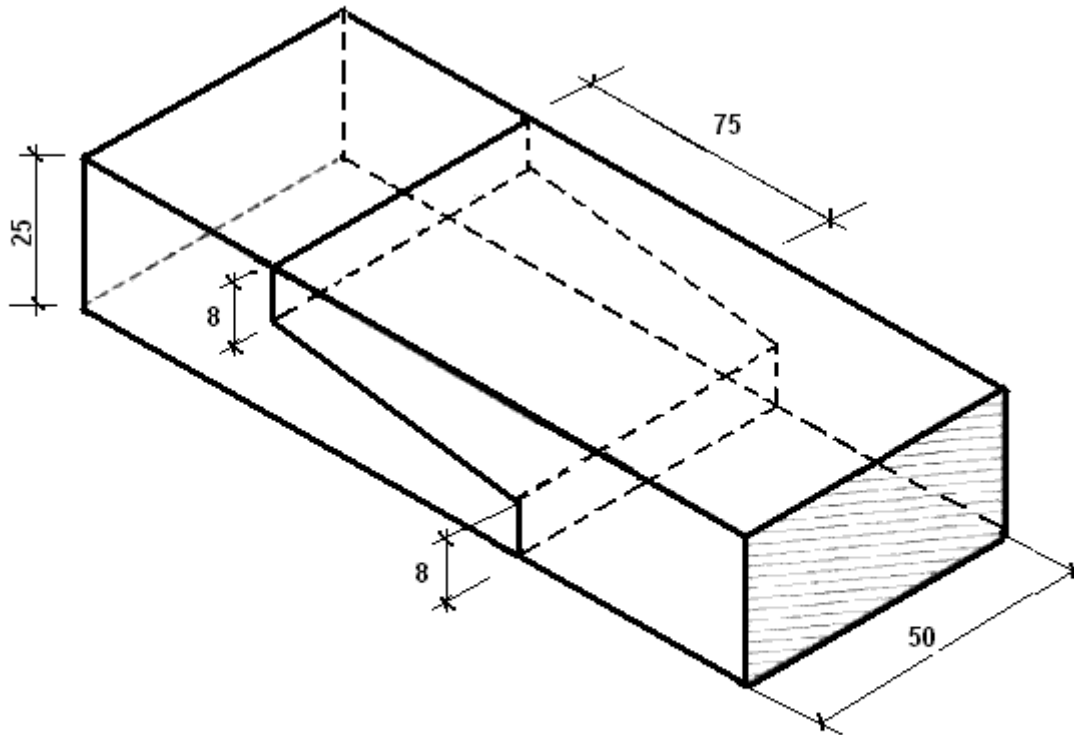


FELÜLNÉZET

Tartalom	Pont
Az előírt méretarány betartásával a megfelelő számú vetület megrajzolása	1
Előlnézet megnevezése, lapolás és a bütüillesztés helyes kialakítása 50-75 mm között bármely méret elfogadható!	3
Előlnézet metszősík nyomvonalának jó helyen való jelölése	1
Függőleges metszet megnevezése, helyes anyagjelölés, vonalvastagságok	3
Felülnézet megnevezése, helyes vonalfajta	2
Szelvények és a fakötés méretezése	2
Összesen	12

Megjegyzés: ha bármelyik vetületet a vetületi ábrázolás szempontjából helytelenül (pl. rossz oldalra vagy tükörképként) rajzolta meg a tanuló, akkor az adott vetület értékelhetetlen!

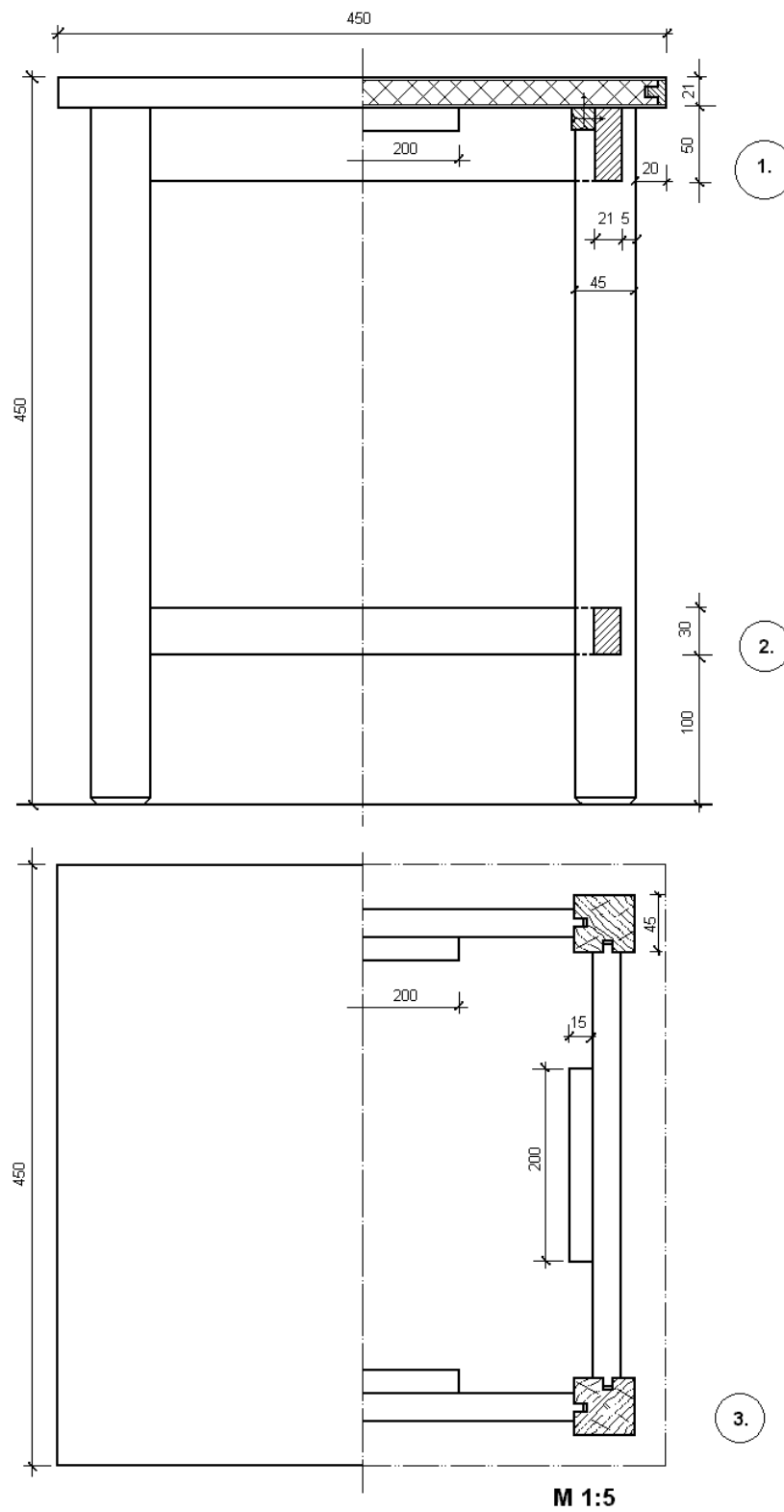
b)

**M 1:1**

Tartalom	Pont
Megfelelően megválasztott axonometria	2
Lapolás és bütüillesztés helyes kialakítása. 50-75 mm között bármely méret elfogadható!	3
Helyes vonalvastagságok, vonalfajták	3
Helyes bütűjelölés	1
Méretetek megadása	3
Összesen	12

2. Feladat

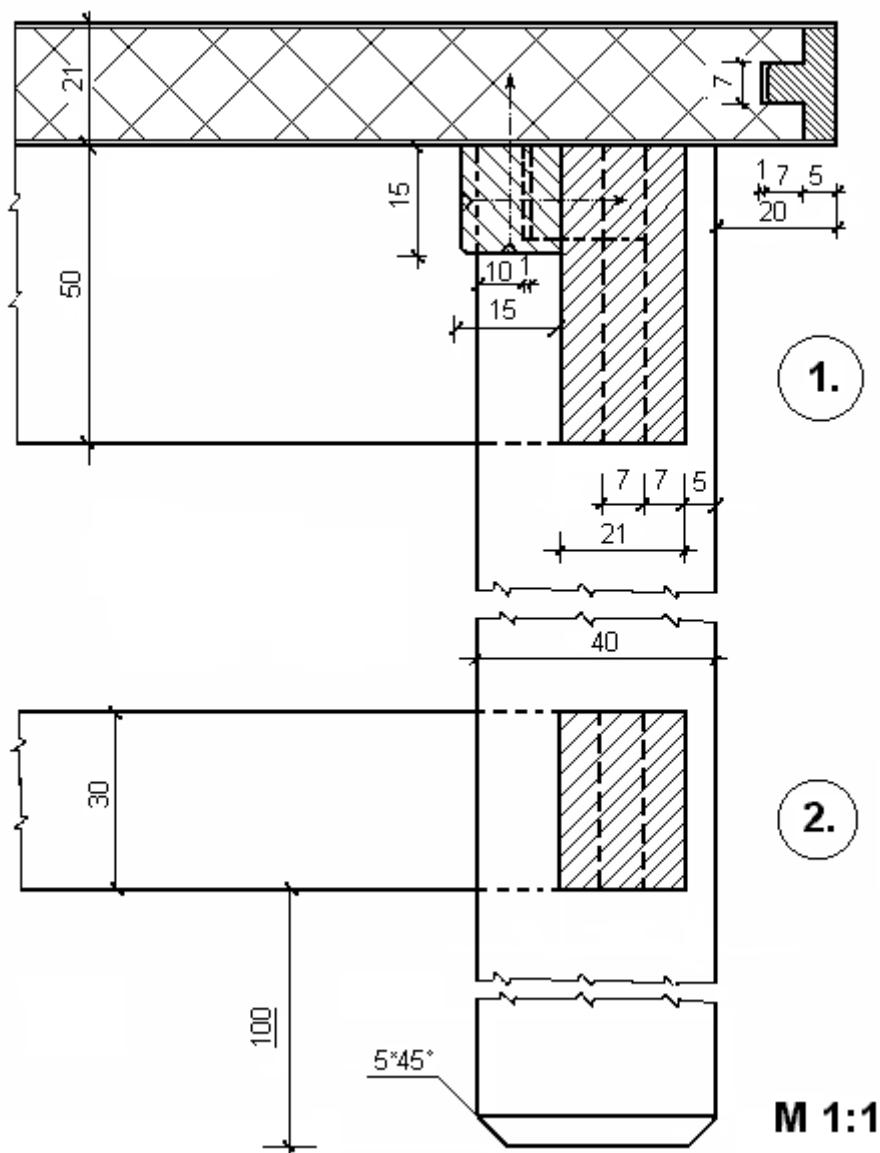
a)



Tartalom	Pont
Az előírt méretarány betartásával a megfelelő számú vetület megrajzolása	1
Előlnézet - fél homlok metszet, helyes vonalfajták, vonalvastagságok	3
Helyes anyagjelölés	2
Felülnézet - fél tetőlap nélküli felülnézet, helyes vonalfajták, vonalvastagságok	3
Helyes anyagjelölés	1
Méretetek megadása	2
Összesen	12

Ha a jellegrajz valamely vetülete nem a vetületi ábrázolás szabályainak megfelelő helyre került, (felülnézet nem az előlnézet - fél homlok metszet alá) akkor nem értékelhető!

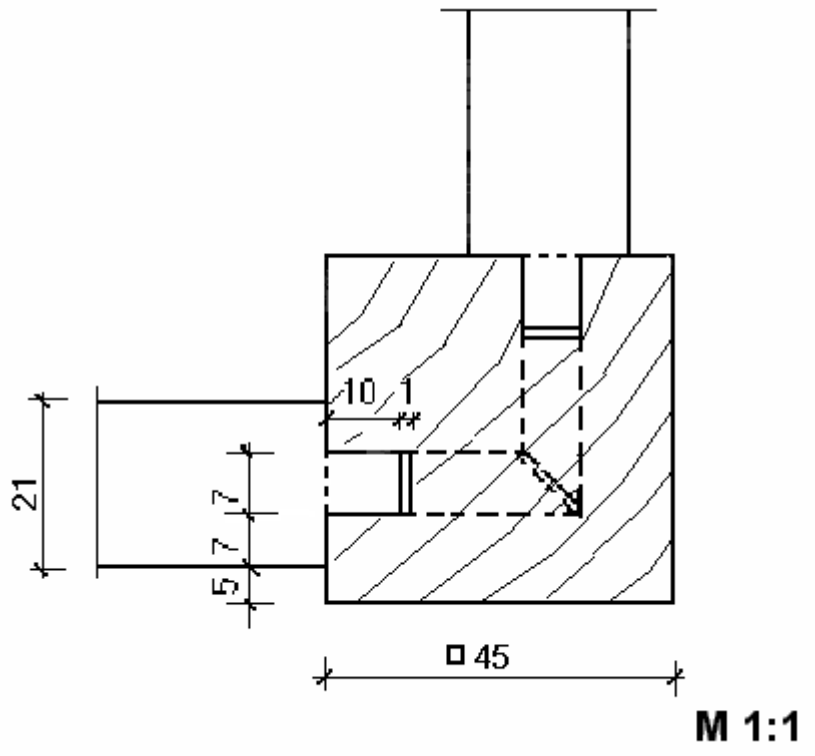
b)
1. és 2. csomópont rajza



Tartalom	Pont
Az előírt méretarány betartásával a kijelölt csomópontok megrajzolása, azonosítása	2
Tetőlap kialakítása, T-léc és furnérozás jelölése, előállítás mértéke helyes	2
Kávakötés kialakítása, lábhoz viszonyított elhelyezése helyes (visszaállás), helyes vonalfajták, vonalvastagságok, metszeti anyagjelölés	5
Szerelőléc elhelyezése, helyes anyagjelölés	2
Alsó összekötő elhelyezése, helyes vonalfajták, vonalvastagságok, anyagjelölés	3
Helyes vonalfajták, vonalvastagságok, anyagjelölések	3
Helyes méretezés	3
Összesen	20

c)

3. csomópont rajza



Tartalom	Pont
Az előírt méretarány betartásával a kijelölt csomópont megrajzolása, azonosítása	1
Helyes csapkialakítás, vonalfajták, vonalvastagságok	3
Helyes anyagjelölés	1
Méretezés	1
Összesen	6

II.**1. Feladat**

Egy 150 mm széles palló nedves tömege 4200 g, a nedvességtartalma 20%.

Hogyan változik a szélességi mérete, ha a faanyag 300 g vizet vesz fel?

A húrírányú dagadás mértéke 7,81%.

Tartalom	Pont
<p>Alapadatok felírása</p> $M_1 = 150 \text{ mm}$ $U_1 = 20\%$ $m_{n1} = 4200 \text{ g}$ $m_{n2} = 4200 + 300 \text{ g} = 4500 \text{ g}$ $Z = 7,81\%$ $M_2 = ?$	2
$U_1 = U_{n1} = \frac{m_{n1} - m_0}{m_0} * 100\%$ $20 = \frac{4200 - m_0}{m_0} * 100$ $0,2 m_0 = 4200 - m_0$ $1,2 m_0 = 4200$ $m_0 = 3500 \text{ g}$	3
$U_2 = U_{n2} = \frac{m_{n2} - m_0}{m_0} * 100\% = \frac{4500 - 3500}{3500} * 100$ $U_2 = \frac{1000}{3500} * 100$ $U_2 = 28,57\%$	3
$M_2 = M_1 \left[1 - \frac{Z}{3000} (U_1 - U_2) \right] \text{ [mm] a képlet felírása}$	2
$M_2 = 150 \left[1 - \frac{7,81}{3000} (20 - 28,57) \right] = 150 * [1 + 0,0223]$ $M_2 = 150 * 1,0223 = 153,345 \approx \underline{\underline{153 \text{ mm}}}$ <p>153 mm lesz a palló szélességi mérete</p>	4
Összesen	14

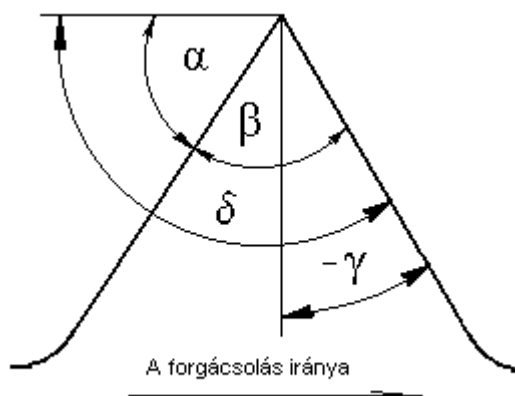
2. Feladat

Sorolja fel a mesterséges szárítást befolyásoló külső tényezőket!

Tartalom	Pont
A mesterséges szárítást befolyásoló külső tényezők:	
A levegő hőmérséklete	1
A levegő relatív páratartalma	1
A levegő sebessége	1
A levegő nyomása.	1
Összesen	4

3. Feladat

Az alábbi ábrán egy forgácsolószerszám sematikus rajzát látja. Rajzolja bele az ábrába a szerszám jellemző szögeit, nevezze meg ezeket, és jelölje a forgácsolás irányát!



Tartalom	Pont
Jelölés helyes, megnevezés; α = hátszög	2
Jelölés helyes, megnevezés; β = élszög	2
Jelölés helyes, megnevezés; $-\gamma$ = homlokszög	2
Jelölés helyes, megnevezés; δ = metszkszög	2
A forgácsolás irányának jelölése	1
Szimmetrikus ábra és jelölés szintén helyes!	
Összesen	9

Tesztfeladatok**4. Feladat**

Egészítse ki az alábbi mondatot!

Az egyik legfontosabb hemicellulóz vegyület a **pektin**, ami a szomszédos sejtfalakat összetartó anyag. 1 pont

5. Feladat

Mekkora a cersavtartalma az alábbiakban felsorolt fáknek?

Írja a megfelelő értékeket a fák megnevezése mellé!

Vörösfenyő**8-10**...%

Szelídgesztenye ...**12-16**...%

Kocsányos tölgy ..**10-12**...%

3 pont

6. Feladat

Hány %-os víztartalmat jelentenek az alábbi fogalmak?

Írja a megfelelő értékeket a fogalmak mellé!

Élőnedves állapot ...**80-120**...%

Rosttelítettség határ ...~**30**...%

Légszáraz állapot**12-18**...%

Túlszáritott állapot **6-8**...%

4 pont

7. Feladat

Párosítsa össze az egyes sejttípusokra jellemző alakot és feladatot!

Írja a megfelelő számokat és betűket a fogalmak melletti kijelölésekbe!

①	Közel gömb alakú forma	a	Raktározás
②	Csőszerű alakzat	b	Szilárdítás
③	Hosszúkás, kihegyesedő forma	c	Vízszállítás
	Trachea	②	c
	Parenchima	①	a
	Prozenchima	③	b

3 pont

8. Feladat

Párosítsa az összetartó fogalmak betű- és számjelét!

1. Elszíneződés	A. könnyező házigomba
2. Fehérkorhadás	B. penészgomba
3. Kékülés	C. sejt tartalék tápanyagát felélő gomba
4. Vöröskorhadás	D. gyűrűs tölcsérgomba

1-B; 2-D; 3-C; 4-A

4 pont

9. Feladat

Egészítse ki az alábbi mondatokat!

Azonos származású, **felépítésű** és működésű sejtek összessége szövetet alkot.

A szövetek működésük szerint lehetnek **osztódó** és **állandósult** szövetek. 3 pont

10. Feladat

Húzza alá az alábbiak közül a színes geszt nélküli fenyőket!

Lucfenyő, vörösfenyő, erdeifenyő, jegenyefenyő, feketefenyő. 2 pont

11. Feladat

Fejezze be az alábbi mondatot!

A valódi geszttel ellentétben az álgeszt nem követi **az évgyűrű vonalát**. 2 pont

12. Feladat

Fejezze be az alábbi mondatot!

A víz a fában kétféle állapotban fordul elő: **szabad és kötött vízként**. 1 pont