

ÉRETTSÉGI VIZSGA • 2010. október 28.

FIZIKA
KÖZÉPSZINTŰ
ÍRÁSBELI VIZSGA
2010. október 28. 14:00

Az írásbeli vizsga időtartama: 120 perc

Pótlapok száma	
Tisztázati	
Piszkozati	

NEMZETI ERŐFORRÁS
MINISZTERIUM

Fontos tudnivalók

A feladatlap megoldásához 120 perc áll rendelkezésére.

Olvassa el figyelmesen a feladatok előtti utasításokat, és gondosan ossza be idejét!

A feladatokat tetszőleges sorrendben oldhatja meg.

Használható segédeszközök: zsebszámológép, függvénytáblázatok.

Ha valamelyik feladat megoldásához nem elég a rendelkezésre álló hely, a megoldást a feladatlap végén található üres oldalakon folytathatja a feladat számának feltüntetésével.

Itt jelölje be, hogy a második rész 3/A és 3/B feladatai közül melyiket választotta (azaz melyiknek az értékelését kéri):

3/

ELSŐ RÉSZ

Az alábbi kérdésekre adott válaszlehetőségek közül pontosan egy jó. Írja be ennek a válasznak a betűjelét a jobb oldali fehér négyzetbe! (Ha szükséges, számításokkal ellenőrizze az eredményt!)

1. Egy lemezjátszó vízszintes síkban forgó korongján radírgumi helyezkedik el a tengelytől távol, és a koronggal együtt forog. Milyen erő kényszeríti körpályára?

- A) A gravitációs erő.
 B) A nyomóerő.
 C) A súrlódási erő.

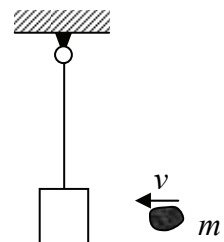
2 pont	
--------	--

2. Melyik esetben végez több munkát ugyanaz az elzárt gáz: ha állandó nyomáson a térfogata nő kétszeresére, vagy ha állandó térfogaton a nyomása nő kétszeresére?

- A) Ha a térfogata nő kétszeresére.
 B) Ha a nyomása nő kétszeresére.
 C) Egyforma a munkavégzés mindkét esetben.

2 pont	
--------	--

3. Egy fonálra felfüggesztett, nyugalomban lévő testet kétféle testtel dobunk meg: egy rugalmas gumilabdával, illetve egy lágy gyurmagolyóval. A gumilabda és a gyurmagolyó sebessége azonos, és mindkettő vízszintes irányú. Tömegük szintén egyforma, és jóval kisebb a fonálon függő test tömegénél. Melyik esetben lendül ki jobban a fonálon függő test?



- A) Amikor gumilabdával dobjuk meg.
 B) Amikor gyurmagolyóval dobjuk meg.
 C) Egyformán lendül ki mindkét esetben.

2 pont	
--------	--

4. Mit vegyünk el egy semleges atomból, hogy iont kapjunk?

- A) Egy neutront.
- B) Egy elektront.
- C) Egy fotont.

2 pont	
--------	--

5. Lehet-e egy palackba bezárt gáz nyomása negatív, azaz olyan, hogy a palack belső falát nem kifelé nyomja a bezárt gáz, hanem befelé húzza, „szívja”?

- A) Nem, a bezárt gáz részecskéi mindig kifelé nyomják a palack falát.
- B) Igen, ilyenkor fordulhat elő, hogy a palack behorpad, összeroppan (ha nem elég merev a fala).
- C) Csak -273 °C hőmérséklet alatt fordulhat ez elő.

2 pont	
--------	--

6. Kék fényforrásból érkező fény hullámhossza lecsökken, amikor egy másik közegbe lép át. Milyen tulajdonsága változik még meg a fénynek?

- A) A színe.
- B) A frekvenciája.
- C) A sebessége.

2 pont	
--------	--

7. Melyik elektromos teret nevezük homogénnek?

- A) Amelyikben bármely töltésre egyforma nagyságú és irányú erő hat.
- B) Amelyikben egy adott töltésre mindenütt egyforma nagyságú és irányú erő hat.
- C) Amelyikben az elektromos erővonalak egymással mindenütt párhuzamosak.

2 pont	
--------	--

8. Egy követ a vízszintes talajról hajítunk el 5 m/s kezdősebességgel. Először lapos szögben indítjuk, azután pedig meredeken felfelé hajítjuk. Melyik esetben nagyobb földet éréskor a sebességének nagysága? (A közegellenállástól tekintünk el!)

- A) Amikor lapos szögben dobtuk el.
 B) Ugyanakkora a sebesség nagysága földet éréskor mindkét esetben.
 C) Amikor meredeken felfelé hajítottuk.

2 pont	
--------	--

9. Hogyan tehet kárt a téli hideg a köztéri kőszobrokban?

- A) A szobor repedéseibe belefagyó víz szétfeszíti a követ, így darabok törhetnek le a szoborból.
 B) A környezet lehülése miatt a szobor összezsugorodik, s feszültségek ébrednek az anyagban, amiktől az eltörhet.
 C) A hideg merevvé, törékennyé teszi a szobor anyagát, így ha bármi hozzáütődik, darabok törhetnek le belőle.

2 pont	
--------	--

10. Mi a különbség egy alfa-részecske és egy ${}^4\text{He}$ -atommag között?

- A) Az alfa-részecskében 3 proton és egy neutron van, míg a ${}^4\text{He}$ -atommagban két proton és két neutron.
 B) A ${}^4\text{He}$ -atommagban 3 proton és egy neutron van, míg az alfa-részecskében két proton és két neutron.
 C) Semmi különbség nincsen a két részecske között.

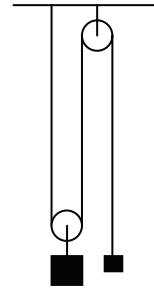
2 pont	
--------	--

11. Mekkora gravitációs vonzóerőt gyakorol a Föld a középpontjában lévő 1 kg tömegű anyagdarabra?

- A) Végtelen nagy.
 B) 9,81 N.
 C) Nulla.

2 pont	
--------	--

12. Két testet akasztunk egy csigákon átvett kötélre az ábrán látható módon, és elengedjük őket. Tudjuk, hogy a nagyobbik test nehezebb, mint a kisebb. Mi fog történni?



- A) A nagyobbik test felhúzza a kisebbiket.
- B) A két test egyensúlyban lesz.
- C) A megadott ismeretekből nem lehet megmondani, hogy mi fog történni.

2 pont	
--------	--

13. Egy gáz hőmérsékletének megadásakor elfelejtettük leírni, hogy melyik hőmérsékleti skálát használjuk. Azt tudjuk, hogy a gáz hőmérséklete kezdetben 300 fok, majd 400 fokkal nőtt, miközben a térfogata változatlan maradt. A nyomása eközben több, mint duplájára nőtt. Melyik hőmérsékleti skálát használhattuk: a Celsius-skálát vagy a Kelvin-skálát?

- A) A Celsius-skálát használtuk.
- B) A Kelvin-skálát használtuk.
- C) A megadott adatokból nem lehet eldönteni, hogy melyiket használhattuk.

2 pont	
--------	--

14. Jellemzően melyik berendezés alkatrésze lehet egy mágneses térben forgó tekercs?

- A) A transzformátornak.
- B) A csengőnek.
- C) A generátornak.

2 pont	
--------	--

15. Egy pohár leesik a földre és összetörik. Milyen kölcsönhatás tartotta össze a pohár darabjait?

- A) Az elektromágneses kölcsönhatás.
 B) A mageróket létrehozó kölcsönhatás.
 C) A gravitációs kölcsönhatás.

2 pont	
--------	--

16. Vízszintes talajon, egy kisméretű testet a talajjal párhuzamos erővel egyenletesen tolunk, illetve húzunk. ($\mu \neq 0$) Mikor van szükségünk nagyobb erőre?

- A) Amikor toljuk.
 B) Amikor húzzuk.
 C) A két erő egyenlő.

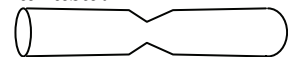
2 pont	
--------	--

17. Egy hosszú tekercsben állandó I áram folyik. Melyik esetben növekszik meg legjobban a tekercs közepén a mágneses mező B mágneses indukciója?

- A) Amikor rézrudat tolunk a tekercs közepébe.
 B) Amikor vasrudat tolunk a tekercs közepébe.
 C) Egyformán növekszik meg a két esetben.

2 pont	
--------	--

18. Egy alumínium vezetékét szerelés közben harapófogóval megszorították. Így a vezeték, amely kezdetben egy állandó keresztmetszetű henger volt, közepén kissé elvékonyodott. (Lásd az ábrát!) Változott-e emiatt a vezeték ellenállása?



- A) Igen, az ellenállás lecsökkent.
 B) Nem, az ellenállás nem változott.
 C) Igen, az ellenállás megnőtt.

2 pont	
--------	--

19. Azonos sebességgel haladó elektron és proton közül melyiknek nagyobb a de Broglie-hullámhossza?

- A) Az elektronnak nagyobb a de Broglie-hullámhossza.
- B) Mindkét esetben egyforma a de Broglie-hullámhossz.
- C) A protonnak nagyobb a de Broglie-hullámhossza.

2 pont	
--------	--

20. Milyen irányú egy olyan üstökös gyorsulása, amely a Nap körül elnyújtott ellipszispályán kering?

- A) Amikor az üstökös a Naphoz közeledik, gyorsulása azonos irányú a sebességével, amikor távolodik, ellentétes irányú vele.
- B) Az üstökös gyorsulása mindig a Nap felé mutat.
- C) Amikor az üstökös a Naptól távolodik, gyorsulása azonos irányú a sebességével, amikor közeledik, ellentétes irányú vele.

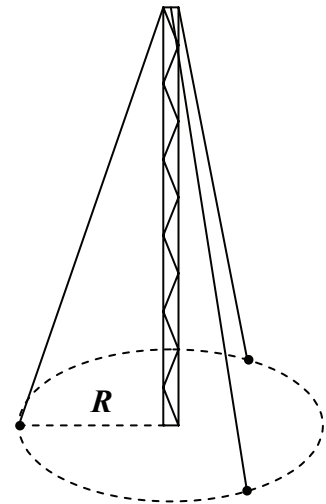
2 pont	
--------	--

MÁSODIK RÉSZ

Oldja meg a következő feladatokat! Megállapításait – a feladattól függően – szövegesen, rajzzal vagy számítással indokolja is! Ügyeljen arra is, hogy a használt jelölések egyértelműek legyenek!

1. Egy 50 méter magas antennát három ponton rögzítenek erős drótsodronnyal. A rögzítési pontok $R = 20$ méter sugarú kör mentén helyezkednek el, egymástól egyenlő távolságra.

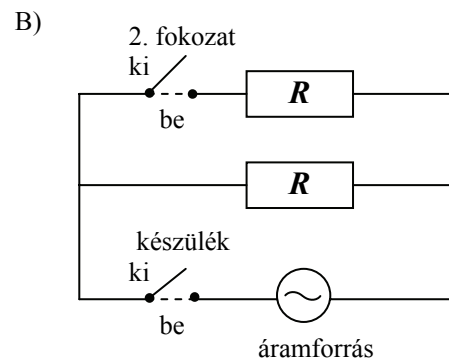
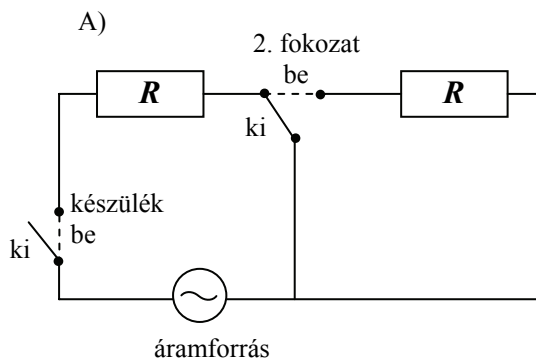
- Összesen mekkora erővel húzza lefelé a három rögzítősodrony az antennát, ha mindegyikben 5000 N erő ébred?
- Miért célszerű a sodronyokat egy kör mentén, egymástól egyenlő távolságra rögzíteni a földhöz?



a)	b)	Összesen
11 pont	3 pont	14 pont

2. Egy 230V-os hálózatban használható elektromos fűtőtestnek két fokozata van, amelyek két egyforma ellenállásból állnak. Ha a készülék be van kapcsolva, de a második fokozat nincs, akkor 1 kW-os teljesítménnyel fűt. Ha a második fokozat is be van kapcsolva, akkor összesen 2 kW teljesítményt ad le.

- Mekkora lehet egy fokozat R elektromos ellenállása?
- Vajon melyik ábra mutatja helyesen a második fokozat kapcsolójának működését? Válaszát indokolja!
- Mekkora volna a fűtőtest teljesítménye a második fokozat bekapcsolása után, ha a másik (helytelen) kapcsolási rajz szerint működne a kapcsoló?



a)	b)	c)	Összesen
6 pont	4 pont	6 pont	16 pont

A 3/A és a 3/B feladatok közül csak az egyiket kell megoldania. A címlap belső oldalán jelölje be, hogy melyik feladatot választotta!

3/A A Gliese 581 egy, a Földtől kb. 20 fényévre lévő csillag. A csillagot tanulmányozva a csillagászok megállapították, hogy négy bolygó kering a csillag körül. A bolygók keringési idejét és a csillagtól vett távolságukat a mellékelt táblázat tartalmazza. Azt is sikerült megállapítani, a bolygók közül kettő is, a Gliese 581c, illetve a Gliese 581d a csillagrendszer „lakható” zónájában lehet, azaz abban a tartományban, amelyben lehetséges folyékony halmazállapotú víz a bolygó felszínén.

- Egészítse ki a táblázatot, írja be a hiányzó adatokat!
- Tegyük fel, hogy sikerül megbizonyosodnunk arról, hogy az egyik bolygó felszínén valóban található folyékony halmazállapotú víz. Vajon levonhatjuk-e ebből azt a következtetést, hogy a felszín átlagos hőmérséklete biztosan kisebb, mint 100°C ? Válaszát indokolja!
- Egy földi szervezet 2008 októberében egy nagy rádióadó segítségével üdvözlő üzenetet küldött a Gliese 581 irányába. Legkorábban mennyi idő múlva várhatunk választ az üzenetünkre?

Bolygó jele	Távolság (millió km)	Keringési idő (nap)
Gliese 581a	4,5	3,15
Gliese 581b	6	
Gliese 581c		12,9
Gliese 581d	33	66,8

a)	b)	c)	Összesen
11 pont	5 pont	4 pont	20 pont

3/B Az alábbi táblázat a kálium néhány izotópját és azok felezési idejét tartalmazza.

- a) Töltse ki a táblázat hiányzó oszlopait!
 b) Mely K-izotópok nem radioaktívak?
 c) Nevezzen meg egy olyan radioaktív K-izotópot, amelyik biztosan mesterséges!
 d) Milyen tendencia látható a felezési idők változásában ^{33}K -tól ^{54}K -ig? Mi lehet ennek az oka?
 e) Mire használhatók a radioaktív izotópok? Nevezzen meg egy felhasználást!
 f) 1 mg ^{46}K -ból mennyi bomlik el 7 perc alatt?

Név	Protonok száma	Neutronok száma	Felezési idő
^{33}K			<25 ns
^{35}K			178 ms
^{37}K			1,226 s
^{38}K			7,636 perc
^{39}K			STABIL
^{40}K			$1,248 \cdot 10^9$ év
^{41}K			STABIL
^{42}K			12,36 óra
^{44}K			22,13 perc
^{46}K			105 s
^{48}K			6,8 s
^{50}K			472 ms
^{52}K			105 ms
^{54}K			10 ms

a)	b)	c)	d)	e)	f)	Összesen
5 pont	2 pont	2 pont	3 pont	2 pont	6 pont	20 pont

Figyelem! Az értékelő tanár tölti ki!

	maximális pontszám	elért pontszám
I. Feleletválasztós kérdéssor	40	
II. Összetett feladatok	50	
Az írásbeli vizsgarész pontszáma	90	

javító tanár

Dátum:

	elért pontszám egész számra kerekítve	programba beírt egész pontszám
I. Feleletválasztós kérdéssor		
II. Összetett feladatok		

javító tanár

jegyző

Dátum:

Dátum: